

**jörg & sohn**

**OP-Zubehör für Operationstische  
Accessories for Operating Tables**



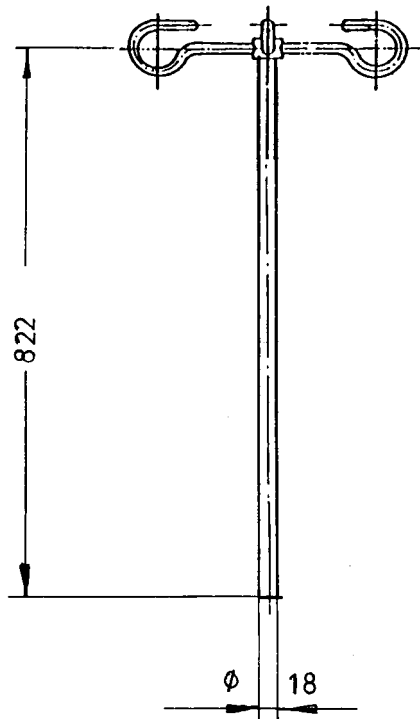
**EXAFLEX 3000**

## Zubehör OP-Tische

## Accessories OP-Tables

6111-38-00-00	Anästhesiebogen, bogenförmig	Anesthesia screen frame, bridge shape
6119-38-00-00	Anästhesiebogen, bogenförmig	Anesthesia screen frame, bridge shape
6109-11-00-00 <sup>(1)</sup>	Anästhesiebogen, bogenförmig (Stahl verchromt)	Anesthesia screen frame, bridge shape (Steel chromium plated)
6111-40-00-00	Anästhesiebogen, L-förmig	Anesthesia screen frame, L-shape
6109-61-00-00	Anästhesiebogen, L-förmig (Stahl verchromt)	Anesthesia screen frame, L-shape (Steel chromium plated)
6111-39-00-00	Anästhesiebogen, winkelförmig, ausziehbar	Anesthesia screen frame, angle shape, extendable
6113-00-10-00	Anstellextension	Attachable extension device
6111-62-00-00	Arm- /Handchirurgietisch	Arm / hand surgical table
6111-64-00-00	Armauflage, schwenkbar	Arm support
6111-44-00-00	Armlagerungsaggregat	Arm support
6111-45-00-00	Armlagerungsvorrichtung L470	Arm support L470
6115-85-00-00	Arthroskopie-Lagerungsaggregat	Arthroscopy Support
6111-36-00-00	Auffangschale mit Halterung	Receptable bowl with attachment
6119-16-00-00	Auffangschale mit Halterung	Receptable bowl with attachment
6120-16-00-00	Auffangschale mit Halterung	Receptable bowl with attachment
6111-66-00-00	Beinfessel	Leg restrained strap
6111-33-00-00	Beinhalter nach Goepel (Paar)	Leg support Goepel (pair)
6111-11-00-00	Beinplatte, einteilig	Closed leg plate
6120-04-00-00	Beinplatte, einteilig	Closed leg plate
6119-04-00-00	Beinplatte, einteilig (standard EXAFLEX 1200)	Closed leg plate (standard EXAFLEX 1200)
6111-09-00-00	Beinplatten, abknickbar	Devided leg plates, bending in way of the knees
6120-09-00-00	Beinplatten, abknickbar	Devided leg plates, bending in way of the knees
6111-04-00-00	Beinplatten, geteilt (standard EXAFLEX 2000)	Devided leg plates (standard EXAFLEX 2000)
6119-19-00-00	Beinplatten, geteilt (standard EXAFLEX 3000)	Devided leg plates (standard EXAFLEX 3000)
6111-10-00-00	Gallenbank, Einbausatz	Gallbladder support
6120-10-00-00	Gallenbank, Einbausatz	Gallbladder support
6109-15-00-00	Handfessel (Stück)	Wristlets (piece)
6109-07-00-00	Infusionshalter	Infusion rod
6111-75-00-00	Infusionshalter m. Kugelgelenk	Infusion rod with ball-and-socket joint
6111-34-00-00	Infusionshalter, 4 Haken	Infusion rod, 4 hooks
6111-73-00-00	Instrumententray	Instrument table
6120-31-00-00	Kloben, drehbar	Clamp, rotatable
6120-32-00-00	Kloben, starr	Clamp, rigid
6111-55-00-00	Kniebank f. Rektallagerung	Knee crutch for rectoscopy
6120-55-00-00	Kniebank f. Rektallagerung	Knee crutch for rectoscopy
6111-57-00-00	Kniestützen	Pair of knee supports for rectoscopy
6120-57-00-00	Kniestützen	Pair of knee supports for rectoscopy
6111-54-00-00	Kopfkalotte	Head cap
6119-05-00-00	Kopfstütze (standard EXAFLEX 1200)	Headrest (standard EXAFLEX 1200)
6120-05-00-00	Kopfstütze kippbar	Headrest tiltable
6111-05-00-00	Kopfstütze kippbar (standard EXAFLEX 2000)	Headrest tiltable (standard EXAFLEX 2000)
6115-05-10-00	Kopfstütze mit Doppelgelenk	Headrest with double hinge
6120-05-10-00	Kopfstütze mit Doppelgelenk (standard EXAFLEX 3000)	Headrest with double hinge (standard EXAFLEX 3000)
6111-20-00-00	Kopfstütze U-Form (incl. Adapter)	U-shaped headrest
6111-12-00-00	Kopfstütze, breit	Headrest, wide
6111-65-00-00	Körpurgurt	Body restrained strap
6111-61-00-00	Meniskusrolle	Meniscus roll
6111-71-00-00	OP-Auftritt, einstufig	OP stand, one level
6111-72-00-00	OP-Auftritt, zweistufig	OP stand, two levels
6111-56-00-00	Rektoskopierolle	Rectoscopy roll
6111-35-00-00	Röntgen-Kassettenhalter-Bügel	Holder for X-ray cassette
6111-41-00-00	Schulter- /Seitenhalter (Paar)	Shoulder / side support (pair)
6111-80-00-00	Seitenstütze	Lateral support
6111-77-00-00	Seitenstütze (passend zu 6111-76-00-00)	Lateral support
6111-78-00-00	Seitenstütze, klein (passend zu 6111-76-00-00)	Lateral support, small
6111-15-00-00	Sitzteilverlängerung (mit Aufnahmebuchsen)	Seat extension
6111-14-00-00	Sitzteilverlängerung, einfach	seat extension, simple
6111-79-00-00	Stützrolle (passend zu 6111-76-00-00)	Support roll
6111-76-00-00	Universal-Seitenhalter	Universal lateral support
6128-00-00-00	Zureichetisch	Instrument table

<sup>(1)</sup> Maßtabelle beachten!



### Infusionshalter

- aus Chrom-Nickel-Stahl
- 2 Befestigungshaken  
(1 Kloben erforderlich)

### Infusion Rod

- made of stainless steel
- 2 hooks  
(1 clamp necessary)

Artikelbezeichnung

Infusionshalter

Artikelnummer

6109 - 07 - 00 - 00

**jörg&sohn**

Lindenstraße 24  
96482 Ahorn/Schorkendorf  
Tel.: 0 95 61 / 82 99 0  
Fax: 0 95 61 / 82 99 37  
E-mail: info@joergundsohn.de



### Handfessel

- aus Chrom-Nickel-Stahl
- schwarzes Gurtband , 50mm breit, 500mm lang
- (1 Kloben erforderlich)

### Wristlets

- made of stainless steel
- black strap, 50mm width, 500mm long
- (1 clamp necessary)

Artikelbezeichnung

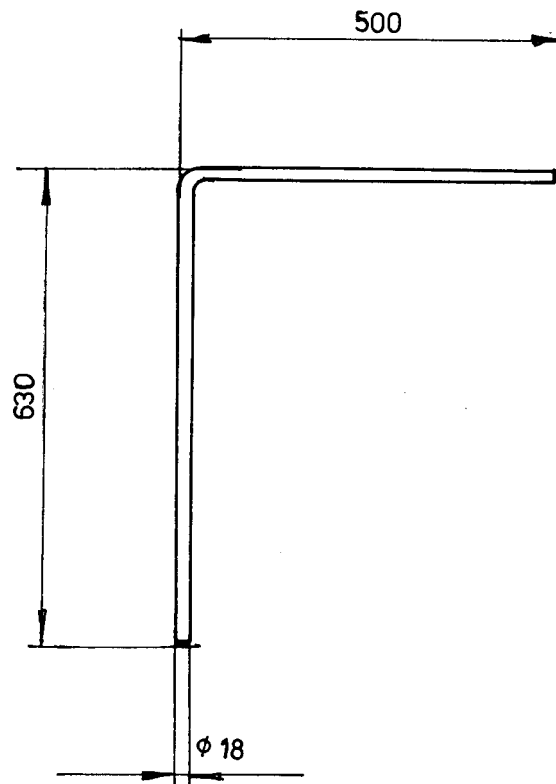
Handfessel

Artikelnummer

6109 - 15 - 00 - 00

**jörg&sohn**

Lindenstraße 24  
96482 Ahorn/Schorkendorf  
Tel.: 0 95 61 / 82 99 0  
Fax: 0 95 61 / 82 99 37  
E-mail: info@joergundsohn.de



**Anästhesiebogen in L-Form**

- aus Chrom-Nickel-Stahl

**Anaesthesia Screen Frame**

- made of stainless steel

Artikelbezeichnung

Anästhesiebogen in L-Form

Artikelnummer

6109 - 61 - 00 - 00

**jörg&sohn**

Lindenstraße 24  
96482 Ahorn/Schorkendorf  
Tel.: 0 95 61 / 82 99 0  
Fax: 0 95 61 / 82 99 37  
E-mail: info@joergundsohn.de



### Beinplatten, geteilt

- aus Aluminium, Chrom-Nickel-Stahl
- Polster schwarz, abnehmbar, elektrisch leitend
- spreiz- und schwenkbar
- leicht ansteckbar

### Divided Leg-plates

- made of aluminium and stainless steel
- black pads removable, electrically conductive
- spreadable and swivelling
- easy to fix

Artikelbezeichnung

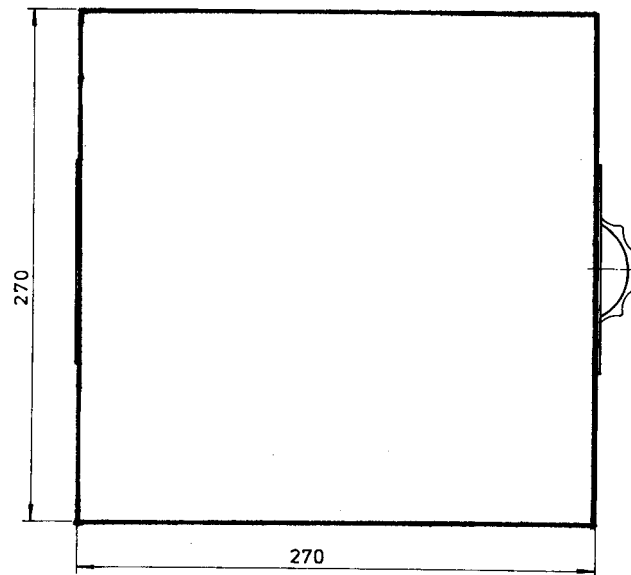
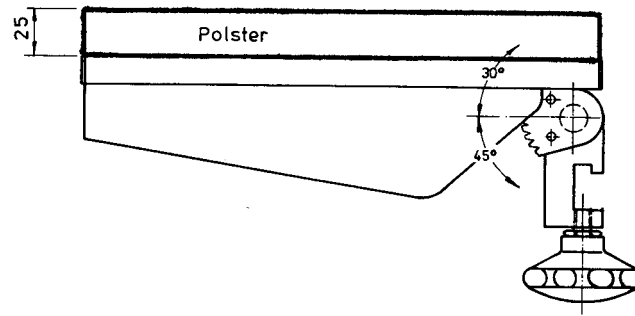
Beinplatten, geteilt

Artikelnummer

6111 - 04 - 00 - 00

**jörg&sohn**

Lindenstraße 24  
96482 Ahorn/Schorkendorf  
Tel.: 0 95 61 / 82 99 0  
Fax: 0 95 61 / 82 99 37  
E-mail: info@joergundsohn.de



### Kopfstütze, Standard

- aus Chrom-Nickel-Stahl, Aluminium
- schwenkbar
- Polster schwarz, abnehmbar, elektrisch leitend

### Headrest, Standard

- made of stainless steel and aluminium
- swivelling
- black pad removable, electrically conductive

Artikelbezeichnung

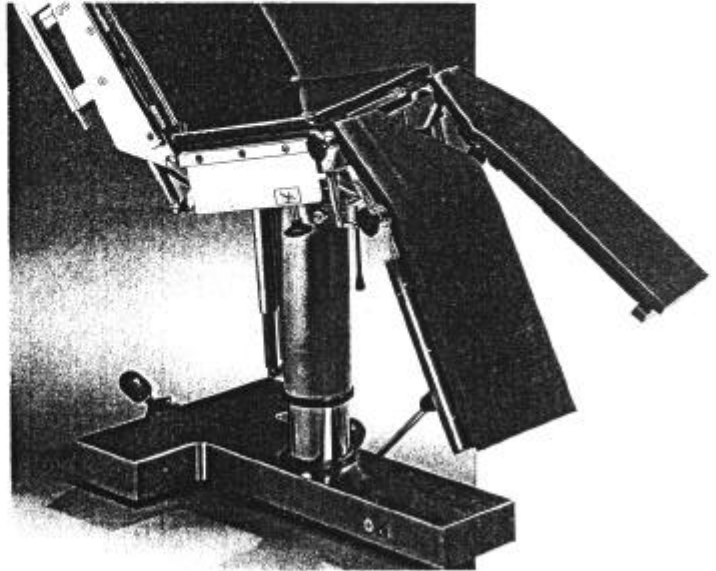
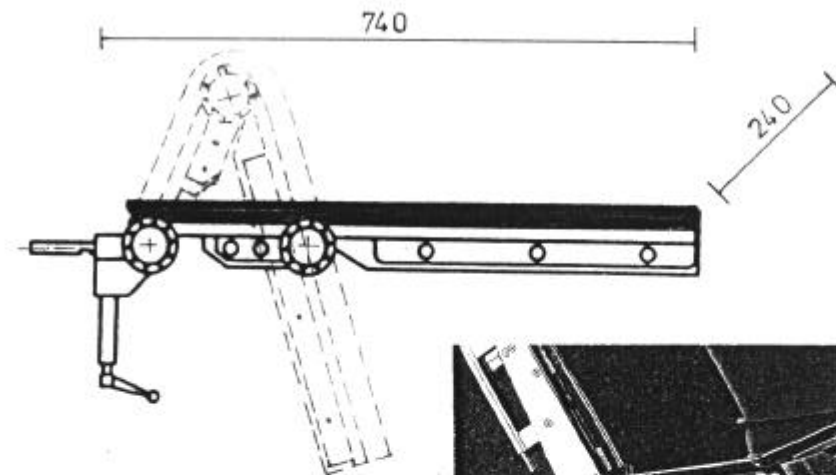
Kopfstütze, Standard

Artikelnummer

6111 - 05 - 00 - 00

**jörg&sohn**

Lindenstraße 24  
 96482 Ahorn/Schorkendorf  
 Tel.: 0 95 61 / 82 99 0  
 Fax: 0 95 61 / 82 99 37  
 E-mail: info@joergundsohn.de



### Beinplatten, abknickbar

- aus Aluminium, Chrom-Nickel-Stahl
- Polster schwarz, abnehmbar, elektrisch leitend
- spreizbar und in sich abknickbar
- leicht ansteckbar

### Folding Leg-Plates

- made of aluminium and stainless steel
- black pads removable, electrically conductive
- spreadable and foldable
- easy to fix

Artikelbezeichnung

**Beinplatten, abknickbar**

Artikelnummer

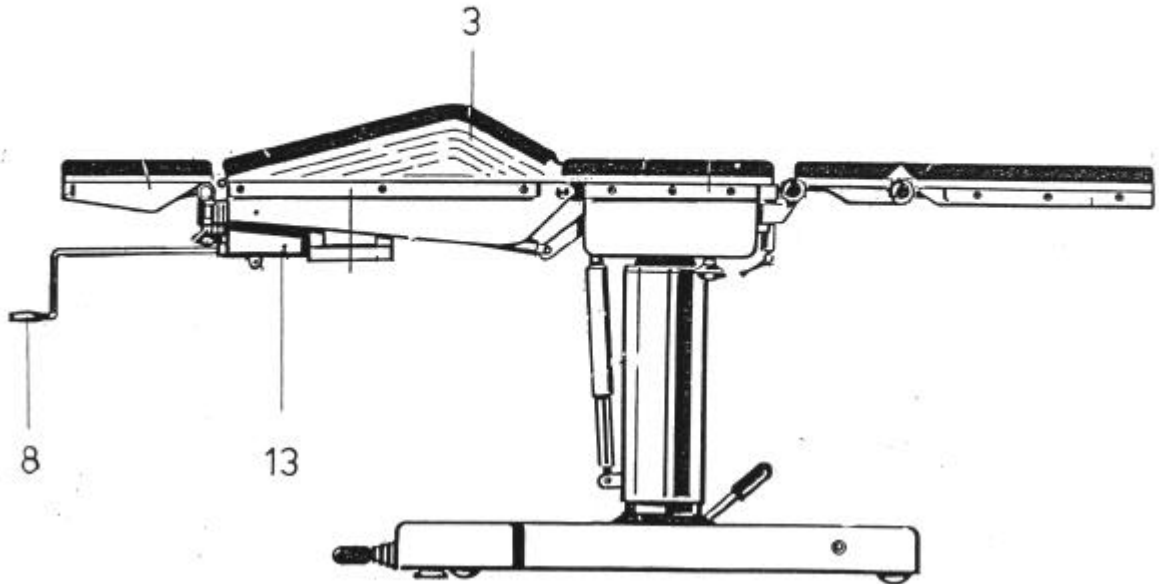
**6111 - 09 - 00 - 00**

**jörg&sohn**

Lindenstraße 24  
 96482 Ahorn/Schorkendorf  
 Tel.: 0 95 61 / 82 99 0  
 Fax: 0 95 61 / 82 99 37  
 E-mail: info@joergundsohn.de



OP - TISCH EXAFLEX 2000 MIT GALLENBANK  
OP - TABLE EXAFLEX 2000 EQUIPPED WITH GALLBLADDER SUPPORT



**Funktionen:**

- 3 Gallenbank mit Polster
- 8 Handkurbel für Kanten und Gallenbank-Verstellung
- 13 Steuerkasten für Gallenbank

**Functions:**

- 3 gallbladder support with cushion
- 8 hand crank for tilting and gallbladder support adjustment
- 13 gear casing for gallbladder support

Artikelbezeichnung

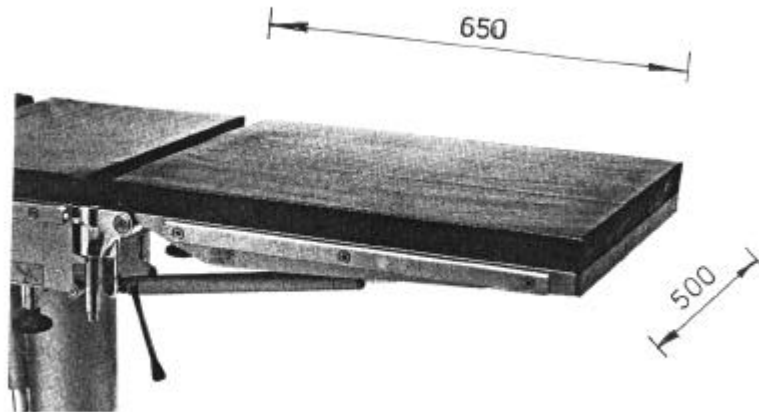
Gallenbank, Einbausatz

Artikelnummer

6111 - 10 - 00 - 00

**jörg&sohn**

Lindenstraße 24  
 96482 Ahorn/Schorkendorf  
 Tel.: 0 95 61 / 82 99 0  
 Fax: 0 95 61 / 82 99 37  
 E-mail: info@joergundsohn.de



### Beinplatte, geschlossen

- aus Aluminium, Chrom-Nickel-Stahl
- Polster abnehmbar, elektrisch leitend
- mit Gasfederunterstützung
- 2 Geräteschienen aus Edelstahl

### Closed Leg-plates

- made of stainless steel and aluminium
- black pad removable, electrically conductive
- supported by gas spring
- 2 stainless steel rails

Artikelbezeichnung

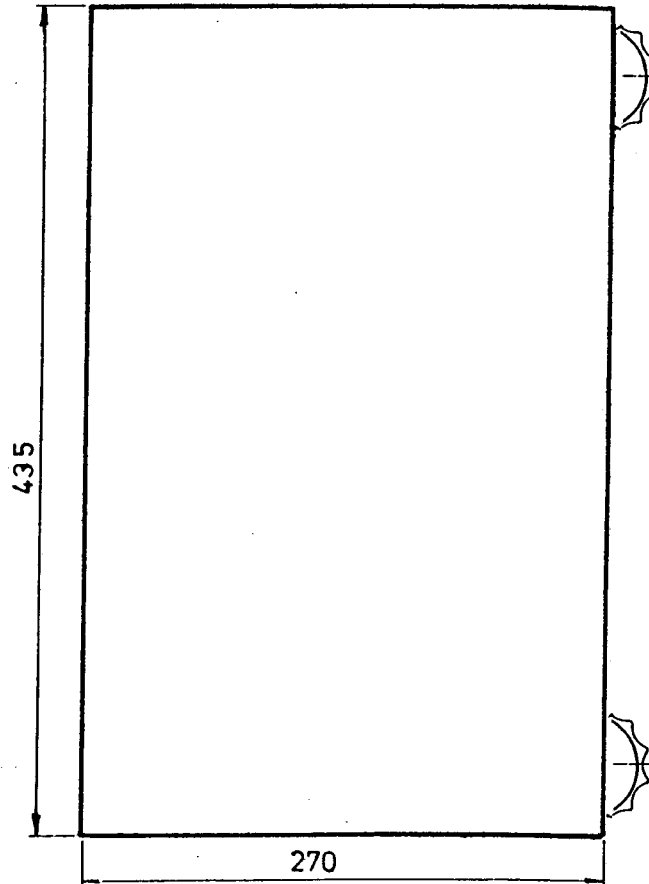
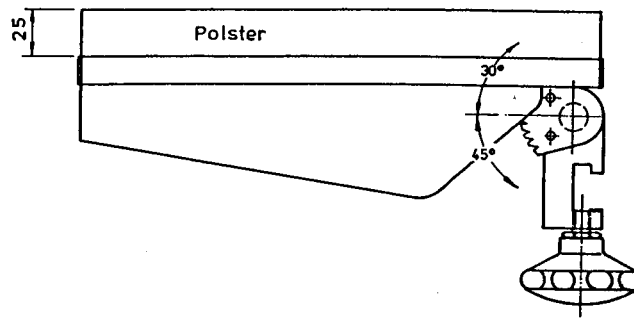
**Beinplatte, geschlossen**

Artikelnummer

**6111 - 11 - 00 - 00**

**jörg&sohn**

Lindenstraße 24  
**96482 Ahorn/Schorkendorf**  
 Tel.: 0 95 61 / 82 99 0  
 Fax: 0 95 61 / 82 99 37  
 E-mail: info@joergundsohn.de



### Kopfstütz, breit

- aus Chrom-Nickel-Stahl, Aluminium
- schwenkbar
- Polster schwarz, abnehmbar, elektrisch leitend

### Headrest, width

- made of stainless steel and aluminium
- swivelling
- black pad removable, electrically conductive

Artikelbezeichnung

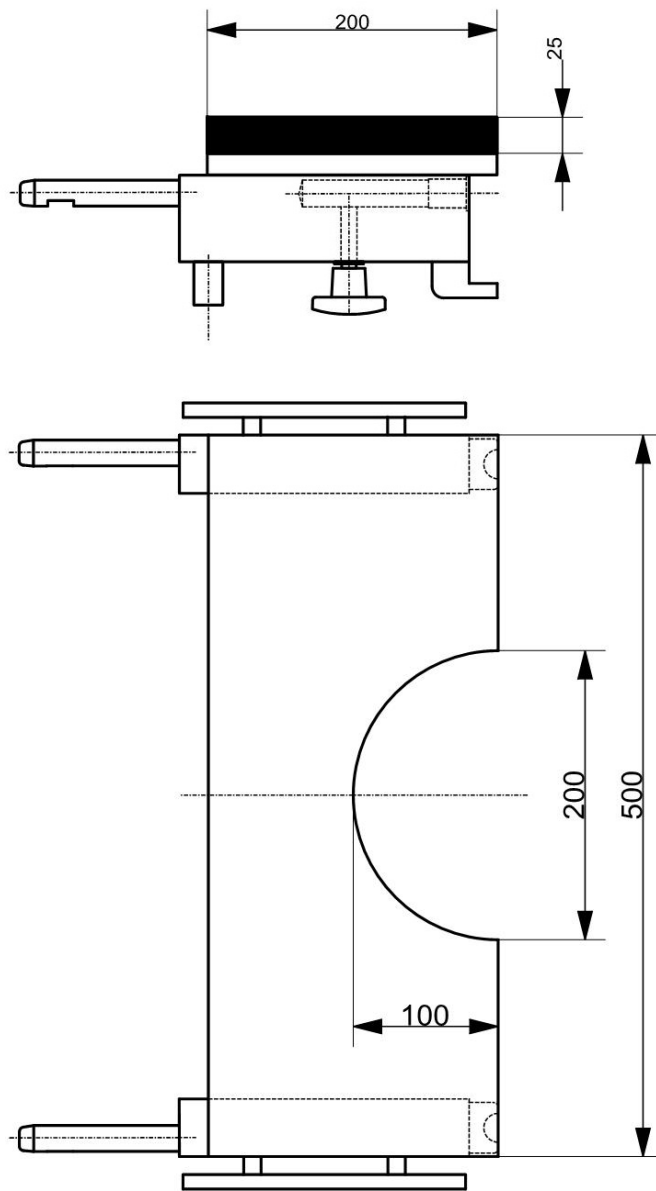
Kopfstütze, breit

Artikelnummer

6111 - 12 - 00 - 00

**jörg&sohn**

Lindenstraße 24  
 96482 Ahorn/Schorkendorf  
 Tel.: 0 95 61 / 82 99 0  
 Fax: 0 95 61 / 82 99 37  
 E-mail: info@joergundsohn.de



### Sitzteilverlängerung

- tragende Teile aus Aluminium
- Steckbolzen aus Edelstahl
- Polster schwarz, abnehmbar, elektrisch leitend
- 2 Geräteschienen 25x10 mm
- passende für OP-Tische Exaflex 2000 und 6115

### Seat Extension

- carrier structur made of aluminium
- connecting bolts made of stainless steel
- black pad removable, electrically conductive
- 2 rails 25x10 mm
- fits to OP-Table Exaflex 2000 and 6115

Artikelbezeichnung

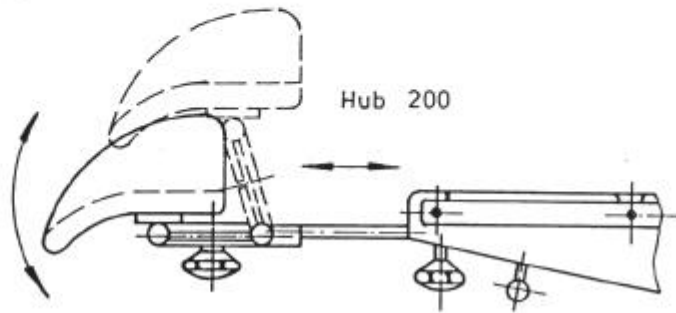
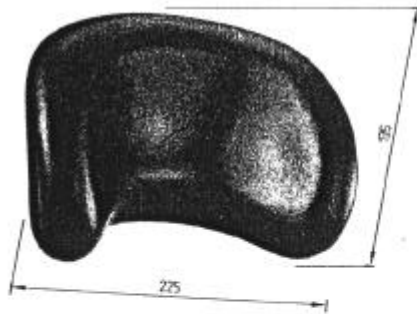
Sitzteilverlängerung

Artikelnummer

6111 - 15 - 00 - 00

**jörg&sohn**

Lindenstraße 24  
 96482 Ahorn/Schorkendorf  
 Tel.: 0 95 61 / 82 99 0  
 Fax: 0 95 61 / 82 99 37  
 E-mail: info@joergundsohn.de



### U-Form Kopfstütze

- 200mm ausziehbar
- in der Neigung verstellbar

### U-shaped Head Rest

- 200mm extensible
- swivelable and inclinable by means of double joint

Artikelbezeichnung

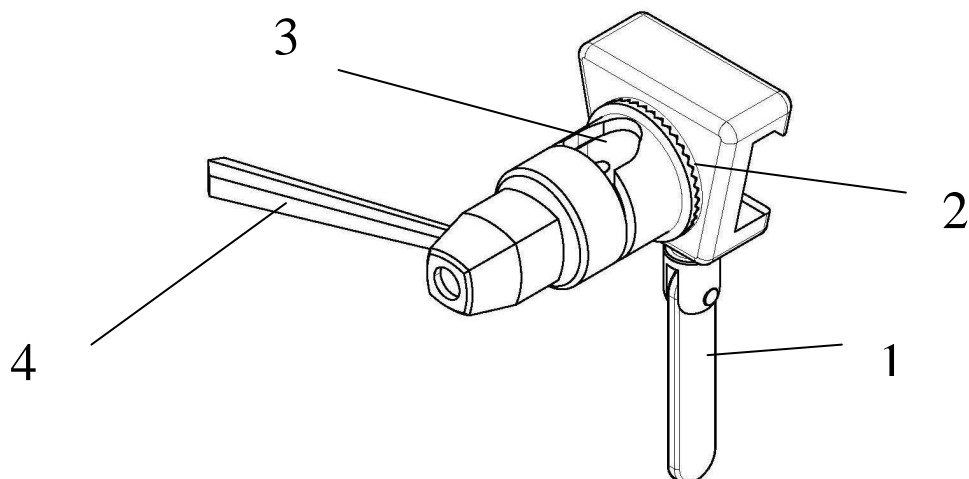
U-Formkopfstütze

Artikelnummer

6111 - 20 - 00 - 00

**jörg&sohn**

Lindenstraße 24  
 96482 Ahorn/Schorkendorf  
 Tel.: 0 95 61 / 82 99 0  
 Fax: 0 95 61 / 82 99 37  
 E-mail: info@joergundsohn.de



- 1 - Klemmhebel
- 2 - Verzahnung für Drehbarkeit
- 3 - Aufnahmeteil für Zubehör
- 4 - Klemmschraube für Zubehör

- 1 - clamping lever
- 2 - toothed wheel for rotating
- 3 - adapter for accessories
- 4 - screw for accessories

**Kloben, drehbar**

- aus Chrom-Nickel-Stahl
- passend zu Geräteschienen 25 x 10 mm
- zur Aufnahme von Zubehör (Ø 16 – 18 mm)

**Clamp, rotatable**

- made of stainless steel
- suitable to sliding rails 25 x 10 mm
- for adaptation of accessories (Ø 16 – 18 mm)

Artikelbezeichnung

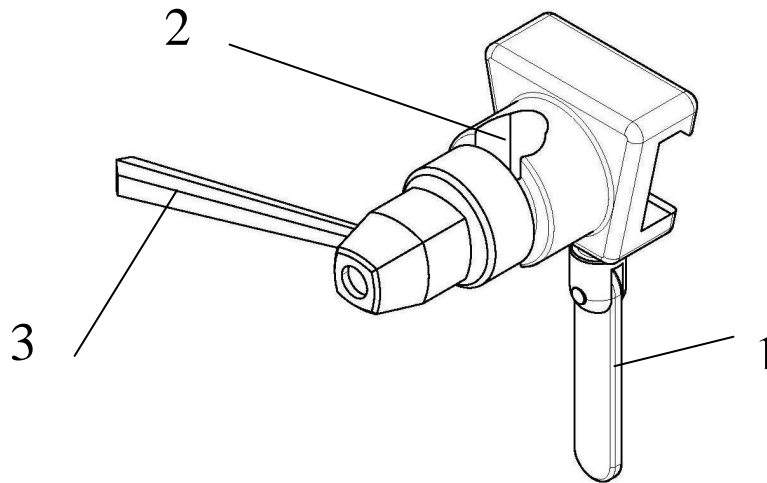
Kloben, drehbar

Artikelnummer

6120 - 31 - 00 - 00

**jörg&sohn**

Lindenstraße 24  
 96482 Ahorn/Schorkendorf  
 Tel.: 0 95 61 / 82 99 0  
 Fax: 0 95 61 / 82 99 37  
 E-mail: info@joergundsohn.de



- 1 - Klemmhebel
- 2 - Aufnahmeteil für Zubehör
- 3 - Klemmschraube für Zubehör

- 1 - clamping lever
- 2 - adapter for accessories
- 3 - clamping screw for accessories

**Kloben, starr**

- aus Chrom-Nickel-Stahl
- passend zu Geräteschienen 25 x 10 mm
- zur Aufnahme von Zubehör (Ø 16 – 18 mm)

**Clamp, rigid**

- made of stainless steel
- suitable to sliding rails 25 x 10 mm
- for adaptation of accessories (Ø 16 – 18 mm)

Artikelbezeichnung

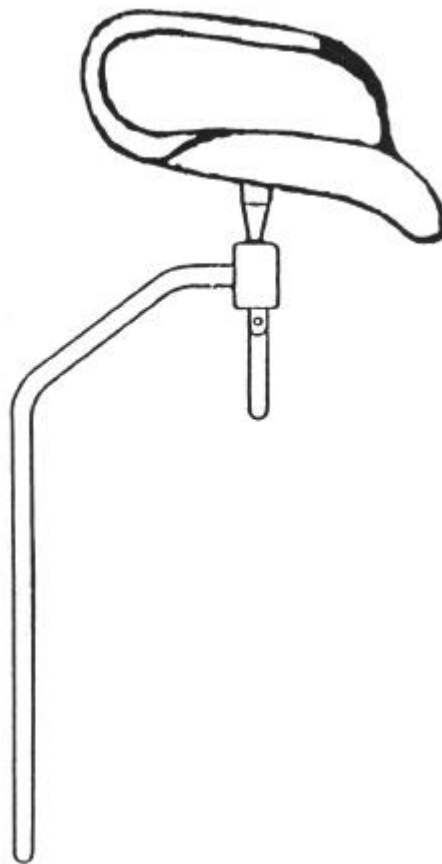
**Kloben, starr**

Artikelnummer

**6120 - 32 - 00 - 00**

**jörg&sohn**

Lindenstraße 24  
 96482 Ahorn/Schorkendorf  
 Tel.: 0 95 61 / 82 99 0  
 Fax: 0 95 61 / 82 99 37  
 E-mail: info@joergundsohn.de



### Beinhalter nach Goepel

- aus Chrom-Nickel-Stahl
- Integralschaumpolster mit Festschnallgurt
- höhenverstellbar und mittels Kugelgelenk einstellbar

### Leg Support According to Goepel

- made of stainless steel
- integral skin foam pad with quick fixing strap
- height adjustable
- ball-and-socket joint adjustment

Artikelbezeichnung

Beinhalter nach Goepel

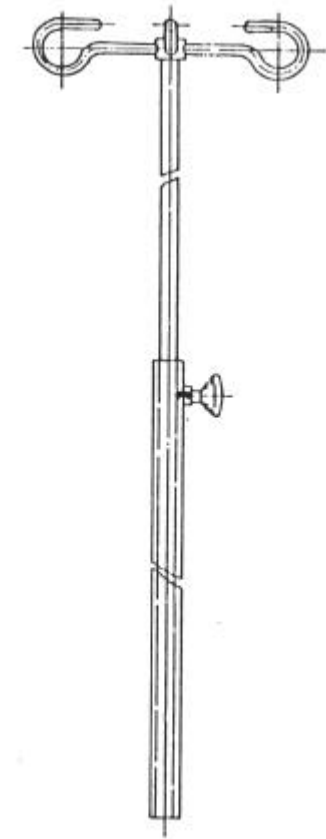
Artikelnummer

6111 - 33 - 00 - 00

**jörg&sohn**

Lindenstraße 24  
96482 Ahorn/Schorkendorf  
Tel.: 0 95 61 / 82 99 0  
Fax: 0 95 61 / 82 99 37  
E-mail: info@joergundsohn.de





### Infusionshalter

- aus Chrom-Nickel-Stahl
- 4 Befestigungshaken
- höhenverstellbar  
(1 Kloben erforderlich)

### Infusion Rod

- made of stainless steel
- 4 hooks
- height adjustable  
(1 clamp necessary)

Artikelbezeichnung

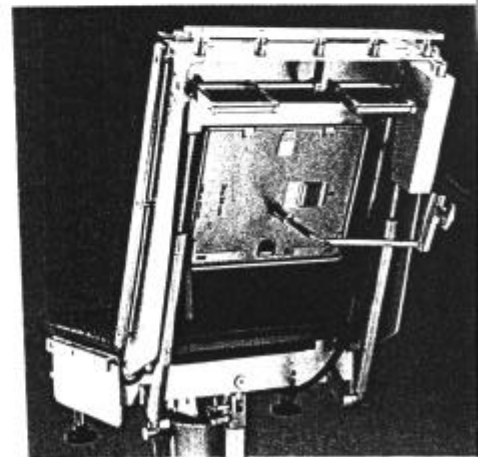
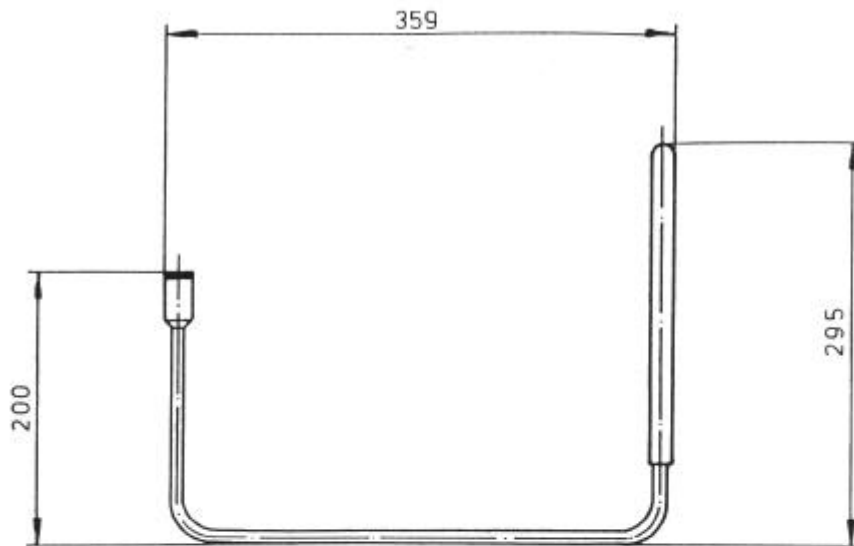
**Infusionshalter**

Artikelnummer

**6111 - 34 - 00 - 00**

**jörg&sohn**

Lindenstraße 24  
96482 Ahorn/Schorkendorf  
Tel.: 0 95 61 / 82 99 0  
Fax: 0 95 61 / 82 99 37  
E-mail: info@joergundsohn.de



**Röntgen-Kassettenhalter-Bügel**

- aus Chrom-Nickel-Stahl

**Holder for X-Ray Cassette**

- made of stainless steel

Artikelbezeichnung

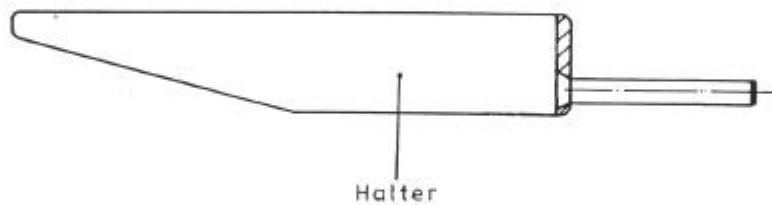
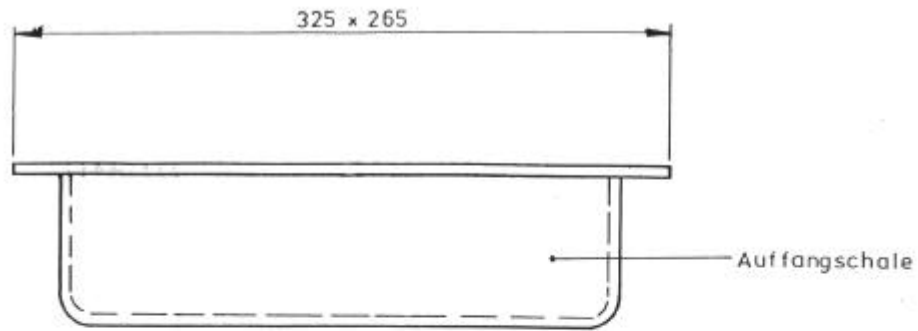
**Röntgen-Kassettenhalter-Bügel**

Artikelnummer

**6111 - 35 - 00 - 00**

**jörg&sohn**

Lindenstraße 24  
 96482 Ahorn/Schorkendorf  
 Tel.: 0 95 61 / 82 99 0  
 Fax: 0 95 61 / 82 99 37  
 E-mail: info@joergundsohn.de



**Auffangschale mit Halterung**

- aus Chrom-Nickel-Stahl

**Receptable Bowl**

- made of stainless steel

Artikelbezeichnung

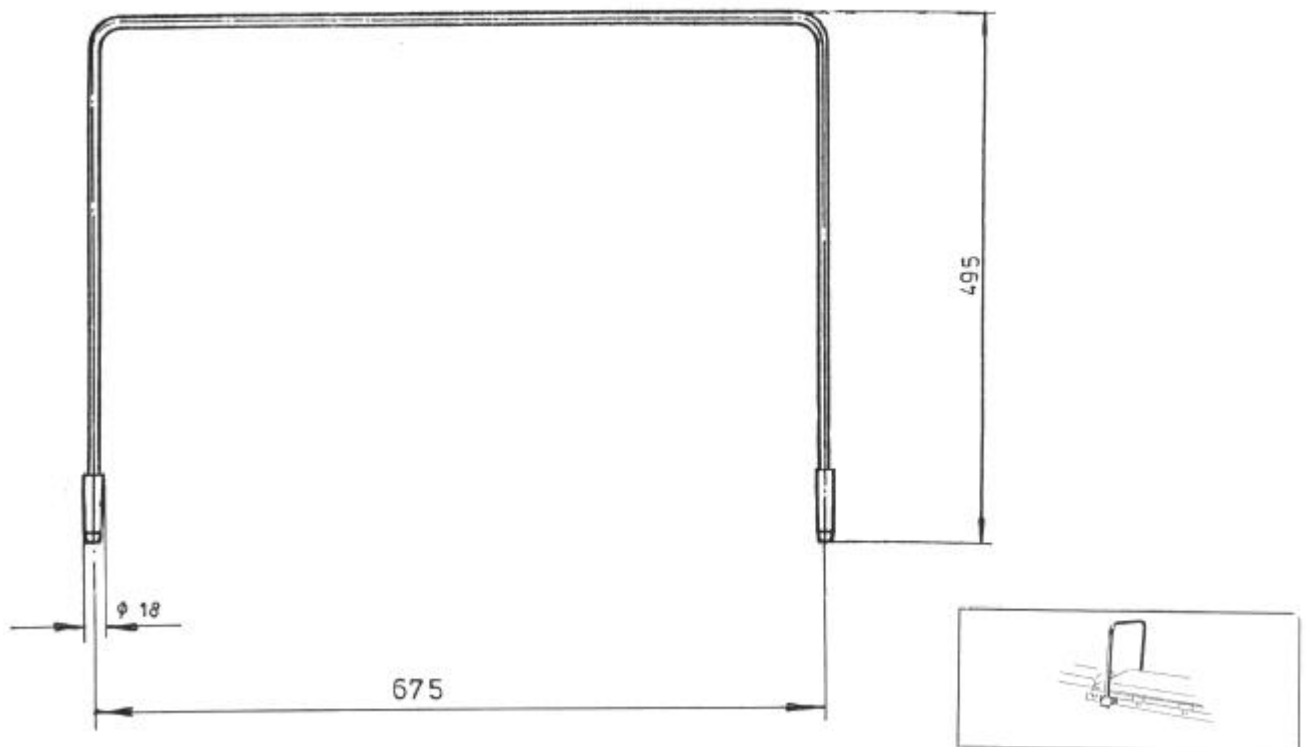
**Auffangschale** mit Halterung

Artikelnummer

**6111 - 36 - 00 - 00**

**jörg&sohn**

Lindenstraße 24  
96482 Ahorn/Schorkendorf  
Tel.: 0 95 61 / 82 99 0  
Fax: 0 95 61 / 82 99 37  
E-mail: info@joergundsohn.de



**Anästhesiebogen**

- aus Chrom-Nickel-Stahl  
(2 Kloben erforderlich)

**Anaesthesia Screen Frame**

- made of stainless steel  
(2 clamp necessary)

Artikelbezeichnung

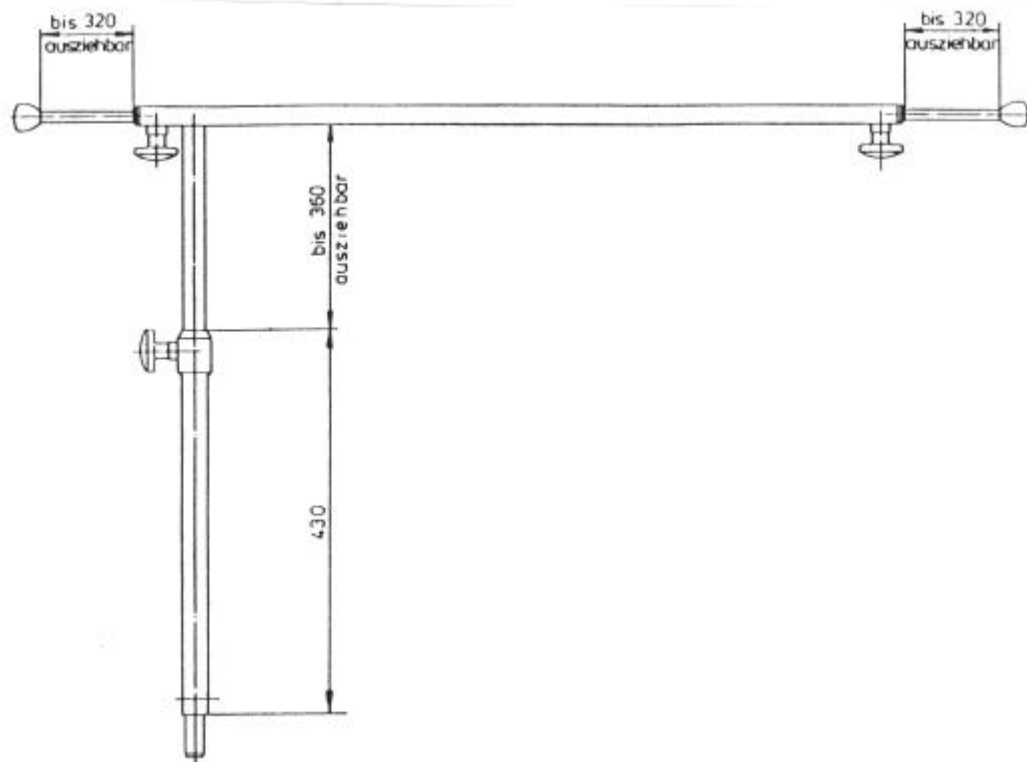
Anästhesiebogen

Artikelnummer

6111 - 38 - 00 - 00

**jörg&sohn**

Lindenstraße 24  
96482 Ahorn/Schorkendorf  
Tel.: 0 95 61 / 82 99 0  
Fax: 0 95 61 / 82 99 37  
E-mail: info@joergundsohn.de



### Anästhesiebogen, Winkelform

- aus Chrom-Nickel-Stahl
- in Winkelform mit 2 seitlichen Ausziehstangen
- höhenverstellbar
- (1 Kloben erforderlich)

### Anaesthesia Screen Frame

- made of stainless steel
- with 2 lateral telescopic steel tubes
- height adjustable
- (1 clamp necessary)

Artikelbezeichnung

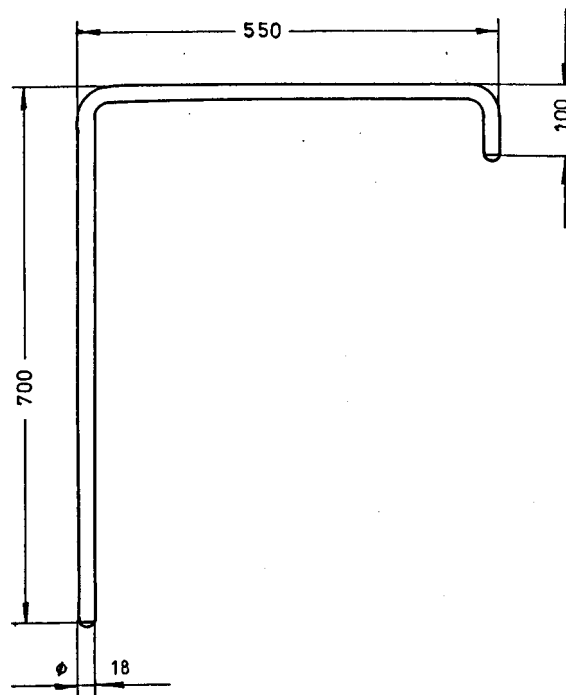
Anästhesiebogen,  
Winkelform

Artikelnummer

6111 - 39 - 00 - 00

**jörg&sohn**

Lindenstraße 24  
 96482 Ahorn/Schorkendorf  
 Tel.: 0 95 61 / 82 99 0  
 Fax: 0 95 61 / 82 99 37  
 E-mail: info@joergundsohn.de



**Anästhesiebogen, L-Form**

- aus Chrom-Nickel-Stahl  
(1 Kloben erforderlich)

**Anaesthesia Screen Frame**

- made of stainless steel  
(1 clamp necessary)

Artikelbezeichnung

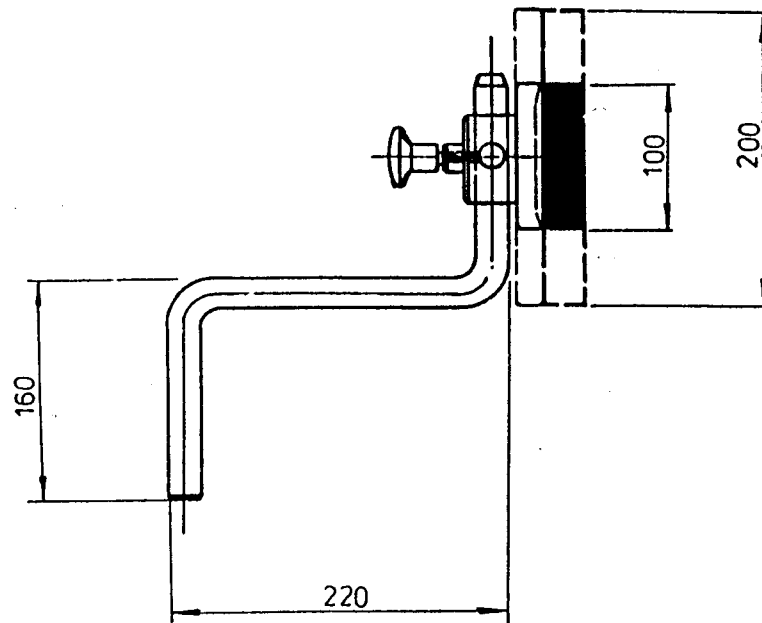
Anästhesiebogen,  
L-Form

Artikelnummer

6111 - 40 - 00 - 00

**jörg&sohn**

Lindenstraße 24  
96482 Ahorn/Schorkendorf  
Tel.: 0 95 61 / 82 99 0  
Fax: 0 95 61 / 82 99 37  
E-mail: info@joergundsohn.de



### Schulter- /Seitenhalter

- aus Chrom-Nickel-Stahl
- höhenverstellbar und drehbar
- Polster schwarz, elektrisch leitend, vertikal drehbar
- (2 Kloben erforderlich)

### Shoulder- /Side Support

- made of stainless steel
- height adjustable and rotatable
- black pad electrically conductive, vertically rotatable
- (2 clamps necessary)

Artikelbezeichnung

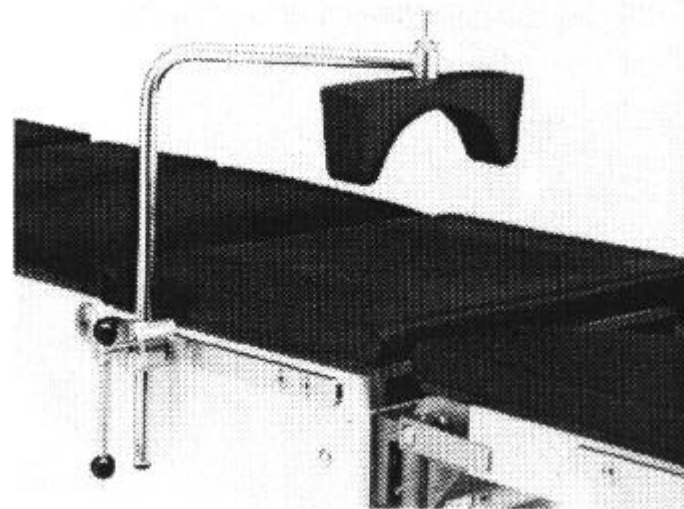
Schulter- /Seitenhalter

Artikelnummer

6111 - 41 - 00 - 00

**jörg&sohn**

Lindenstraße 24  
 96482 Ahorn/Schorkendorf  
 Tel.: 0 95 61 / 82 99 0  
 Fax: 0 95 61 / 82 99 37  
 E-mail: info@joergundsohn.de



### Oberschenkelhalter

- aus Chrom-Nickel-Stahl
- Integralschaumpolster, elektrisch leitend, horizontal drehbar  
(1 Kloben erforderlich)

### Thigh Holder

- made of stainless steel
- integral skin foam pad, electrically conductive, horizontally rotatable  
(1 clamp necessary)

Artikelbezeichnung

Oberschenkelhalter

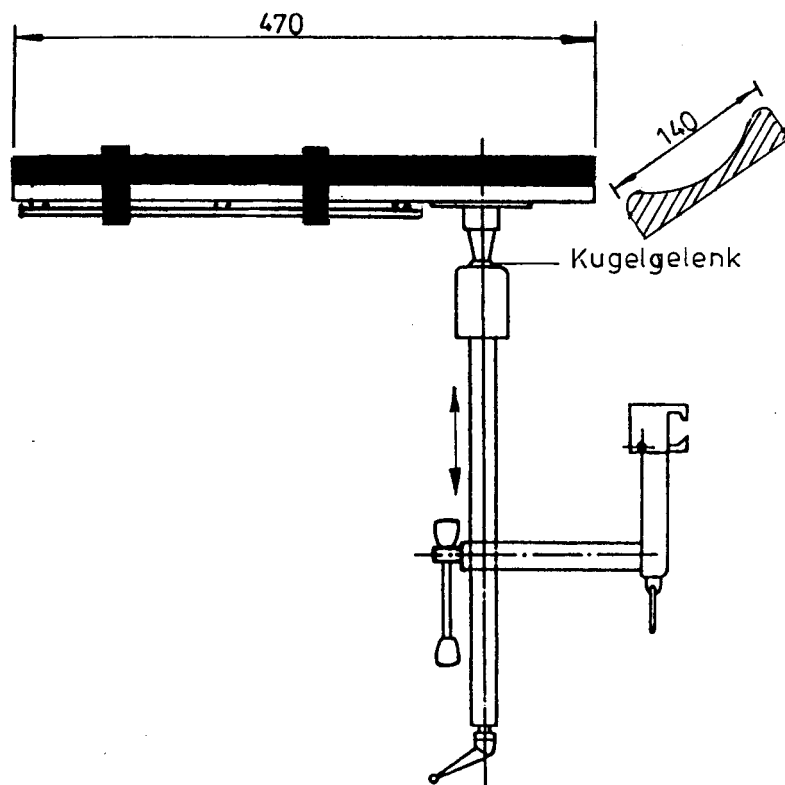
Artikelnummer

6111 - 42 - 00 - 00

**jörg&sohn**

Lindenstraße 24  
96482 Ahorn/Schorkendorf  
Tel.: 0 95 61 / 82 99 0  
Fax: 0 95 61 / 82 99 37  
E-mail: info@joergundsohn.de





### Armlagerungsaggregat, gepolstert

- aus Chrom-Nickel-Stahl
- Polster schwarz, elektrisch leitend, mit Haltegurt
- höhenverstellbar, drehbar und mittels Kugelgelenk in der Neigung einstellbar
- mit Schnellspanner feststellbar

### Arm Support with Ball Joint and Pad

- made of stainless steel
- black pad electrically conductive
- height adjustable and rotatable
- ball-and-socket joint swivel adjustment
- with quick-set clamp

Artikelbezeichnung

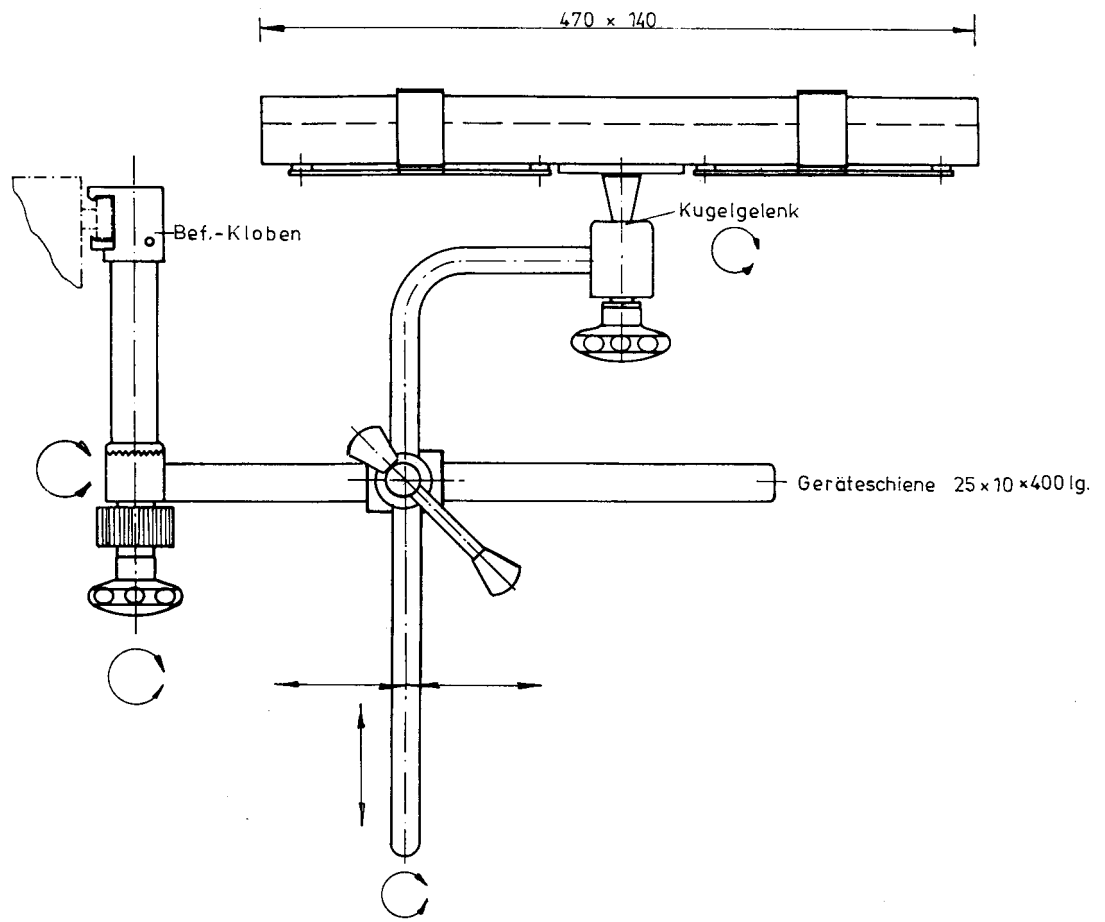
Armlagerungsaggregat

Artikelnummer

6111 - 44 - 00 - 00

**jörg&sohn**

Lindenstraße 24  
 96482 Ahorn/Schorkendorf  
 Tel.: 0 95 61 / 82 99 0  
 Fax: 0 95 61 / 82 99 37  
 E-mail: info@joergundsohn.de



### Armlagerungsvorrichtung L 470

- aus Chrom-Nickel-Stahl
- Polster schwarz, elektrisch leitend
- horizontal schwenkbar
- längs- und höhenverstellbar

### Arm Support Board L 470

- made of stainless steel
- black pad electrically conductive
- horizontally, laterally and vertically adjustable

Artikelbezeichnung

Armlagerungsvorrichtung, L 470

Artikelnummer

6111 - 45 - 00 - 00

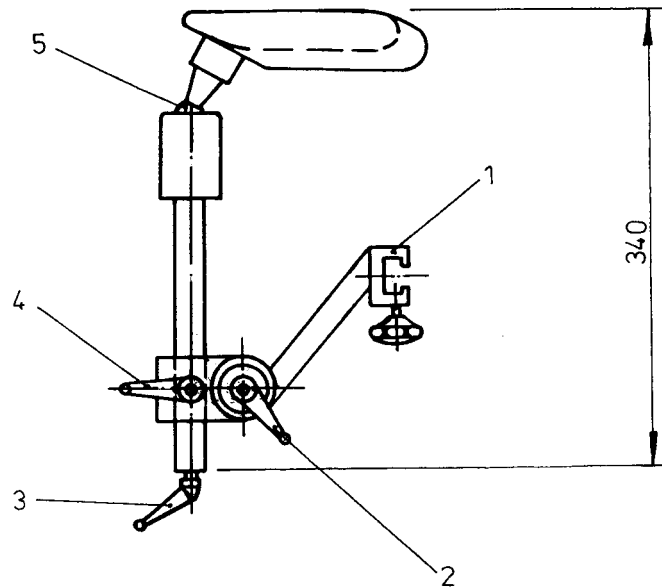
**jörg&sohn**

Lindenstraße 24  
 96482 Ahorn/Schorkendorf  
 Tel.: 0 95 61 / 82 99 0  
 Fax: 0 95 61 / 82 99 37  
 E-mail: info@joergundsohn.de



180

210



### Kopfkalotte

- aus Chrom-Nickel-Stahl
- Polster schwarz, elektrisch leitend
- höhenverstellbar, drehbar und mittels Kugelgelenk in der Neigung einstellbar
- mit Schnellspanner feststellbar

### Shaped Head Rest

- made of stainless steel
- black pad electrically conductive
- height adjustable and rotatable
- ball-and-socket joint swivel adjustment
- with clamp

Artikelbezeichnung

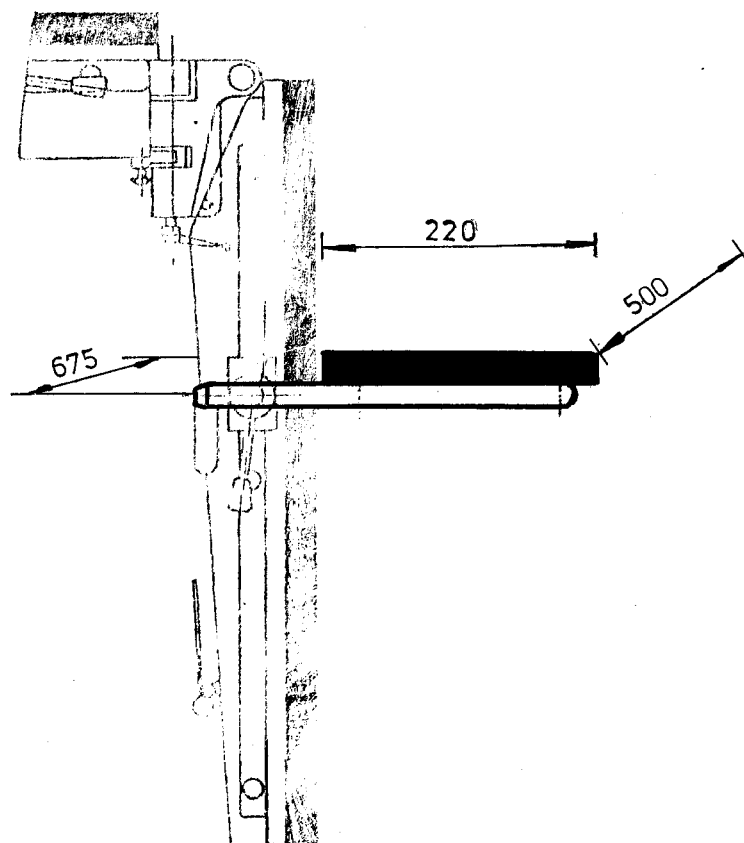
Kopfkalotte

Artikelnummer

6111 - 54 - 00 - 00

**jörg&sohn**

Lindenstraße 24  
96482 Ahorn/Schorkendorf  
Tel.: 0 95 61 / 82 99 0  
Fax: 0 95 61 / 82 99 37  
E-mail: info@joergundsohn.de



### Kniebank für Rektoskopie

- aus Chrom-Nickel-Stahl
- Polster schwarz, elektrisch leitend, abnehmbar
- (2 Kloben drehbar erforderlich)

### Knee-Crutch for Rectoscopy

- made of stainless steel
- black pad electrically conductive, removable
- (2 swivel type clamps necessary)

Artikelbezeichnung

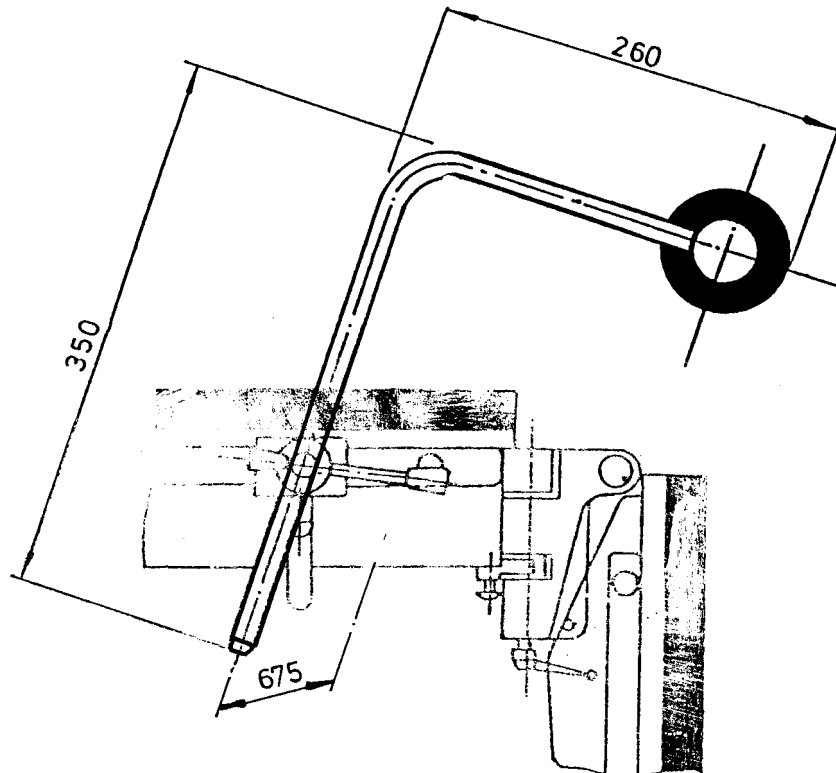
**Kniebank f. Rektallagerung**

Artikelnummer

**6111 - 55 - 00 - 00**

**jörg&sohn**

Lindenstraße 24  
 96482 Ahorn/Schorkendorf  
 Tel.: 0 95 61 / 82 99 0  
 Fax: 0 95 61 / 82 99 37  
 E-mail: info@joergundsohn.de



### Rektoskopierolle

- aus Chrom-Nickel-Stahl
- Polster schwarz, elektrisch leitend
- höhenverstellbar  
(2 Kloben, drehbar erforderlich)

### Rectoscopy Support

- made of stainless steel
- black pad electrically conductive
- height adjustable  
(2 swivel type clamps necessary)

Artikelbezeichnung

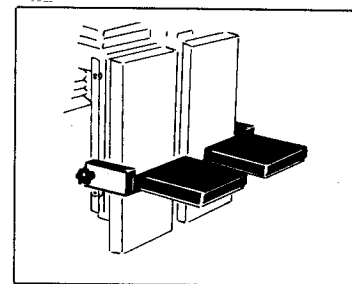
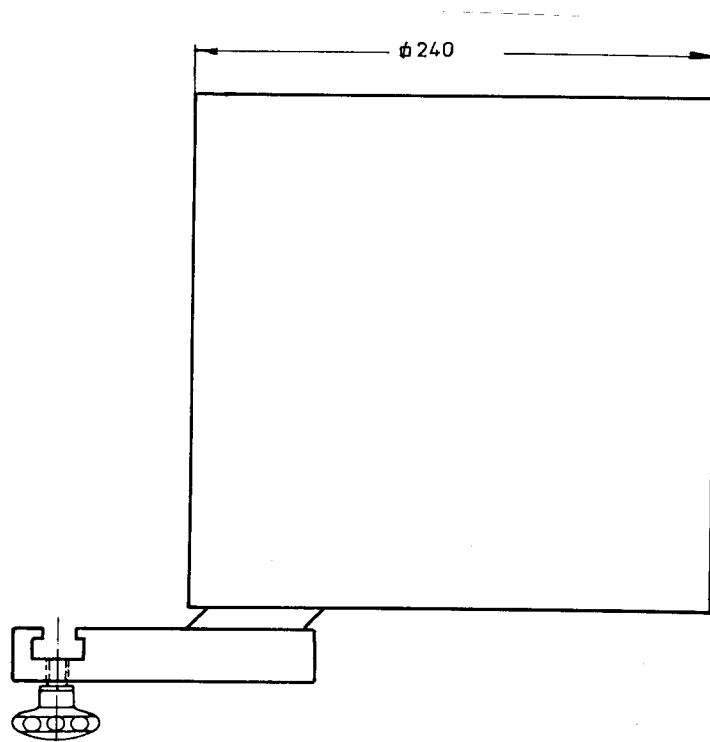
Rektoskopierolle

Artikelnummer

6111 - 56 - 00 - 00

**jörg&sohn**

Lindenstraße 24  
 96482 Ahorn/Schorkendorf  
 Tel.: 0 95 61 / 82 99 0  
 Fax: 0 95 61 / 82 99 37  
 E-mail: info@joergundsohn.de



### Kniestützen

- aus Chrom-Nickel-Stahl
- Polster schwarz, abnehmbar, elektrisch leitend

### Knee Support for rectoscopy

- made of stainless steel
- black pads removable, electrically conductive

Artikelbezeichnung

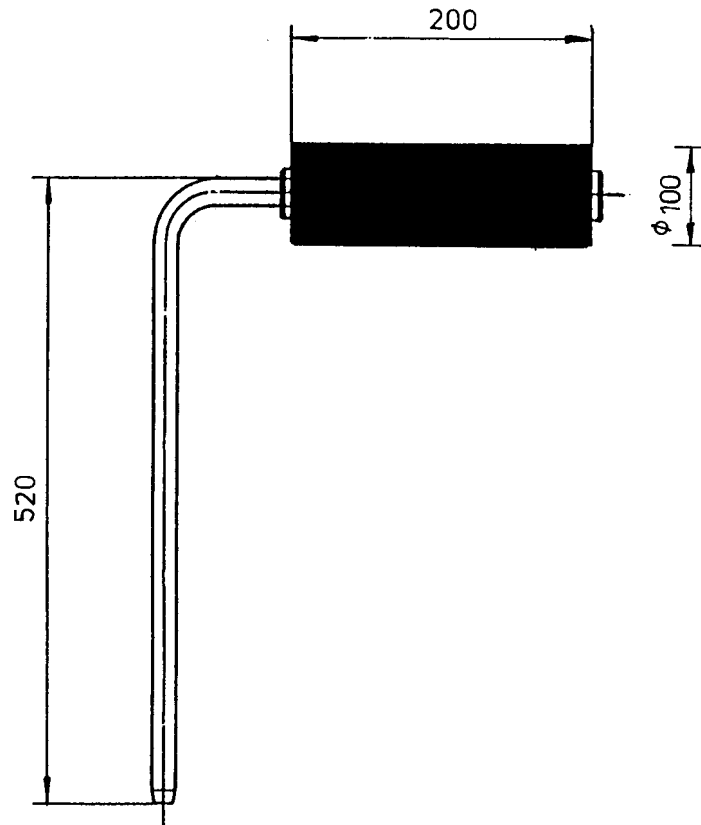
Kniestützen

Artikelnummer

6111 - 57 - 00 - 00

**jörg&sohn**

Lindenstraße 24  
 96482 Ahorn/Schorkendorf  
 Tel.: 0 95 61 / 82 99 0  
 Fax: 0 95 61 / 82 99 37  
 E-mail: info@joergundsohn.de



### Meniskusrolle

- aus Chrom-Nickel-Stahl
  - Polster schwarz, elektrisch leitend
  - höhenverstellbar
- (1 Kloben drehbar erforderlich)

### Meniscus Roll

- made of stainless steel
  - black pad electrically conductive
  - height adjustable
- (1 swivel type clamp necessary)

Artikelbezeichnung

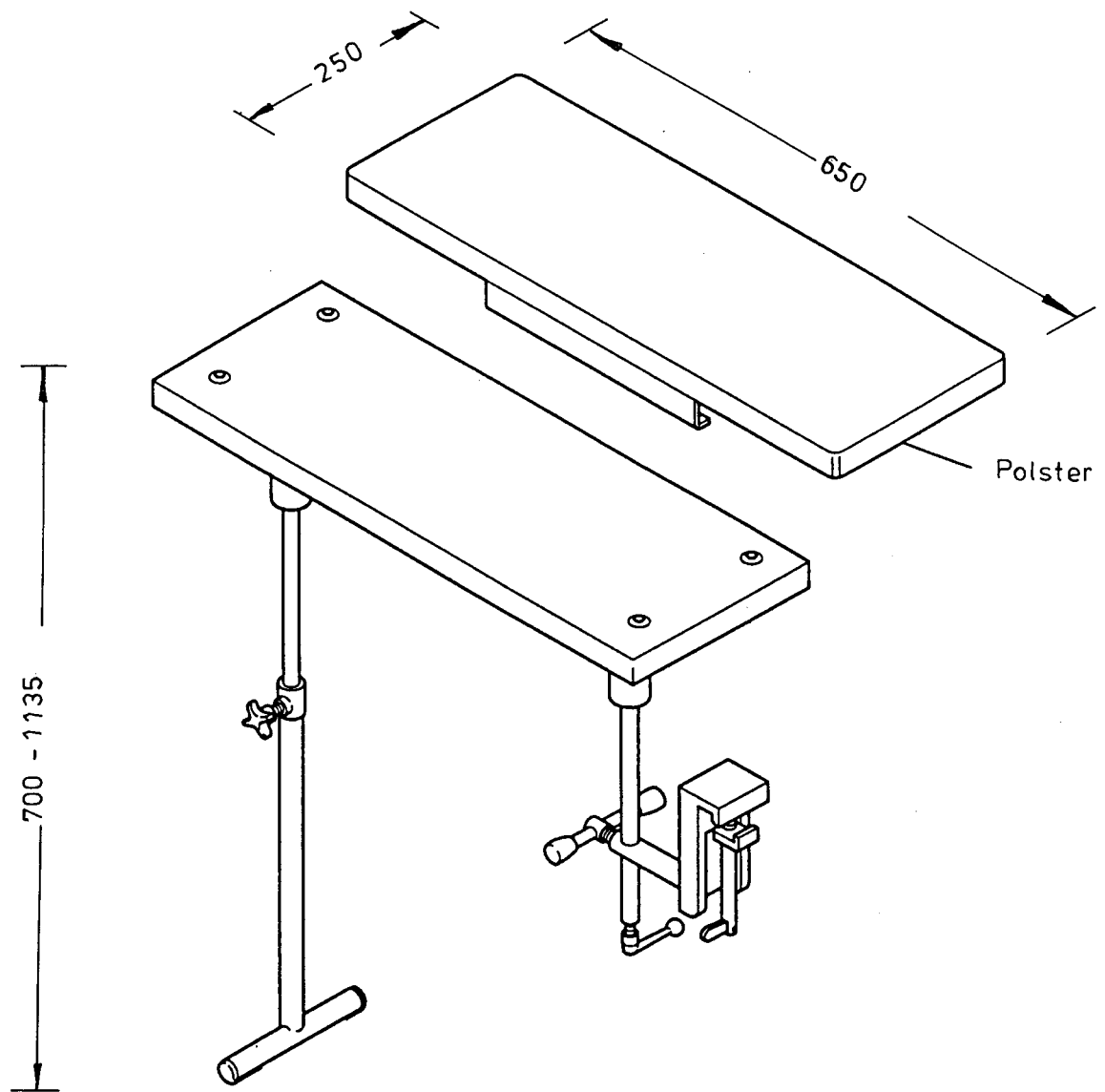
Meniskusrolle

Artikelnummer

6111 - 61 - 00 - 00

**jörg&sohn**

Lindenstraße 24  
 96482 Ahorn/Schorkendorf  
 Tel.: 0 95 61 / 82 99 0  
 Fax: 0 95 61 / 82 99 37  
 E-mail: info@joergundsohn.de



### Arm- /Handchirurgietisch

- aus Chrom-Nickel-Stahl
- Polster schwarz, abnehmbar, elektrisch leitend
- höhenverstellbar
- mit Bodenabstützung
- Tischplatte mittels Kugelgelenk einstellbar

### Arm /Hand Operating Table

- made of stainless steel
- black pad removable, electrically conductive
- height adjustable
- floor support
- ball-and-socket joint adjustment

Artikelbezeichnung

Arm- /Handchirurgietisch

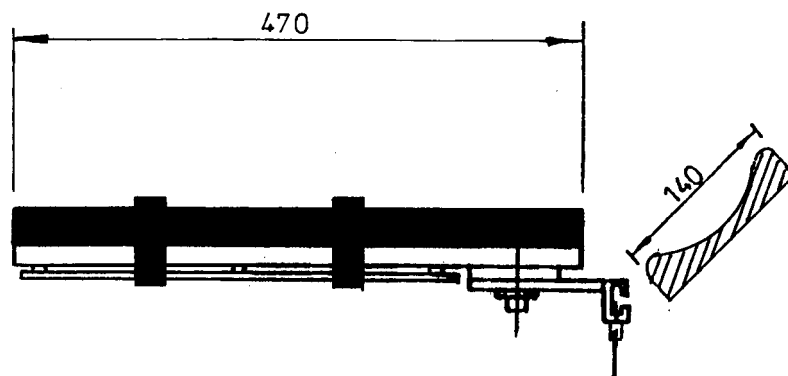
Artikelnummer

6111 - 62 - 00 - 00

**jörg&sohn**

Lindenstraße 24  
 96482 Ahorn/Schorkendorf  
 Tel.: 0 95 61 / 82 99 0  
 Fax: 0 95 61 / 82 99 37  
 E-mail: info@joergundsohn.de





### Armauflage, schwenkbar

- aus Chrom-Nickel-Stahl
- Polster schwarz, elektrisch leitend
- schwenkbar
- mit Schnellspanner feststellbar

### Arm Support, Swivel Type

- made of stainless steel
- black pad electrically conductive
- swivelable
- with quick-set clamp

Artikelbezeichnung

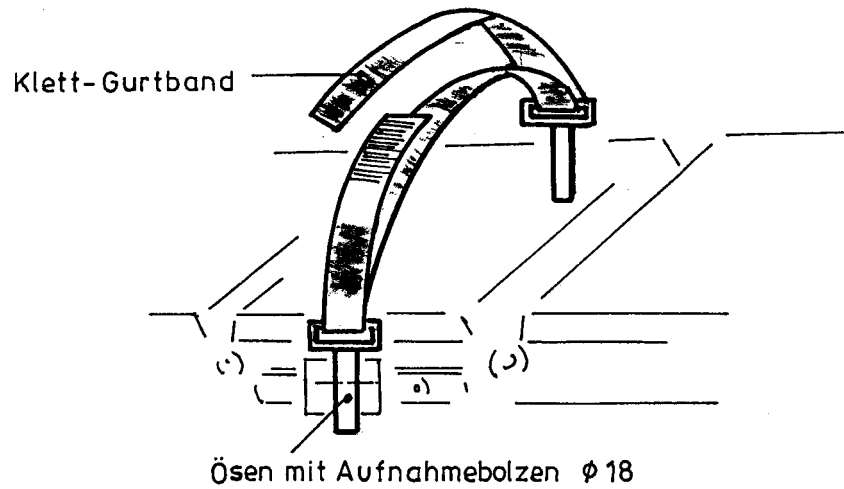
Armauflage, schwenkbar

Artikelnummer

6111 - 64 - 00 - 00

**jörg&sohn**

Lindenstraße 24  
96482 Ahorn/Schorkendorf  
Tel.: 0 95 61 / 82 99 0  
Fax: 0 95 61 / 82 99 37  
E-mail: info@joergundsohn.de



### Körpergurt

- aus Chrom-Nickel-Stahl
- 2 Ösen mit Aufnahmebolzen  $\phi 18$ mm  
(2 Kloben erforderlich)

### Body Restrained Strap

- made of stainless steel
- 2 supports  
(2 clamps necessary)

Artikelbezeichnung

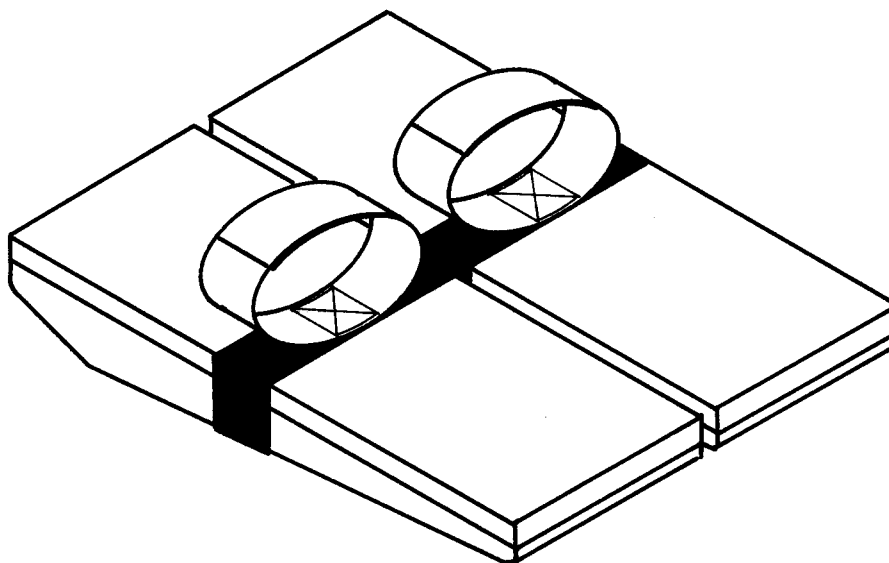
Körpergurt

Artikelnummer

6111 - 65 - 00 - 00

**jörg&sohn**

Lindenstraße 24  
 96482 Ahorn/Schorkendorf  
 Tel.: 0 95 61 / 82 99 0  
 Fax: 0 95 61 / 82 99 37  
 E-mail: info@joergundsohn.de



### Beinfessel

- Befestigung an der Beinplatte und Fixierung der Beine durch Gurte mit Klettverschlüssen
- waschbar

### Leg Restrained Strap

- exchangeable and washable Velcro strap

Artikelbezeichnung

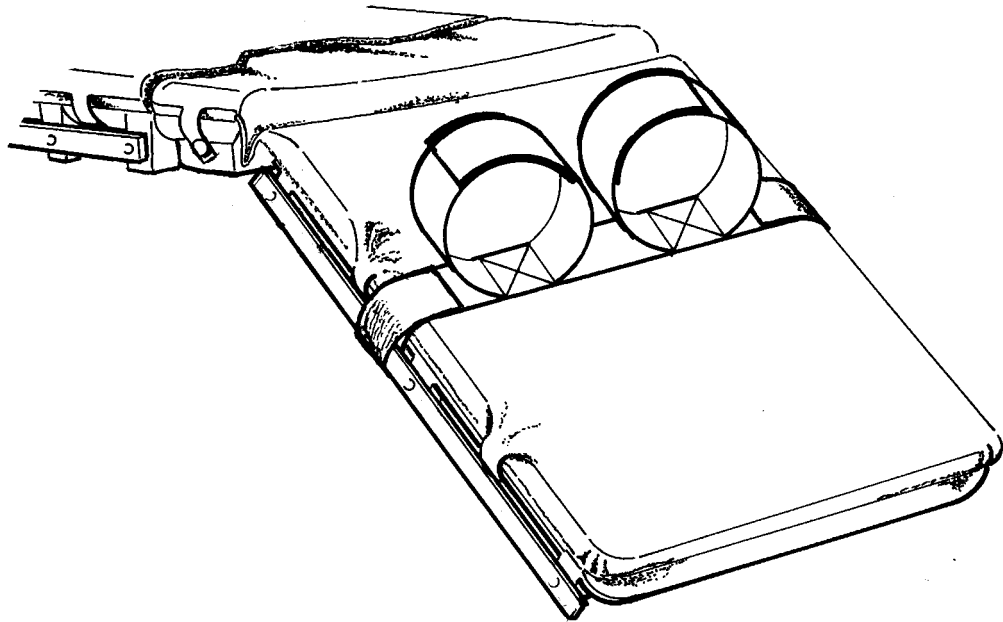
**Beinfessel**

Artikelnummer

**6111 - 66 - 00 - 00**

**jörg&sohn**

Lindenstraße 24  
96482 Ahorn/Schorkendorf  
Tel.: 0 95 61 / 82 99 0  
Fax: 0 95 61 / 82 99 37  
E-mail: info@joergundsohn.de



### Beinfessel

- Befestigung an der Beinplatte und Fixierung der Beine durch Gurte mit Klettverschlüssen
- waschbar

### Leg Restrained Strap

- exchangeable and washable Velco strap

Artikelbezeichnung

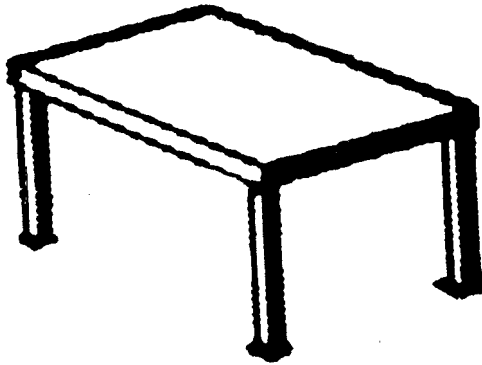
Beinfessel

Artikelnummer

6111 - 67 - 00 - 00

**jörg&sohn**

Lindenstraße 24  
96482 Ahorn/Schorkendorf  
Tel.: 0 95 61 / 82 99 0  
Fax: 0 95 61 / 82 99 37  
E-mail: info@joergundsohn.de



**OP-Auftritt, einstufig**

- aus Chrom-Nickel-Stahl
- Trittfläche abnehmbar
- Abm. 600 x 350 x 240 mm

**OP-Stand, one level**

- made of stainless steel
- stepboard removable
- dimensions 600 x 350 x 240 mm

Artikelbezeichnung

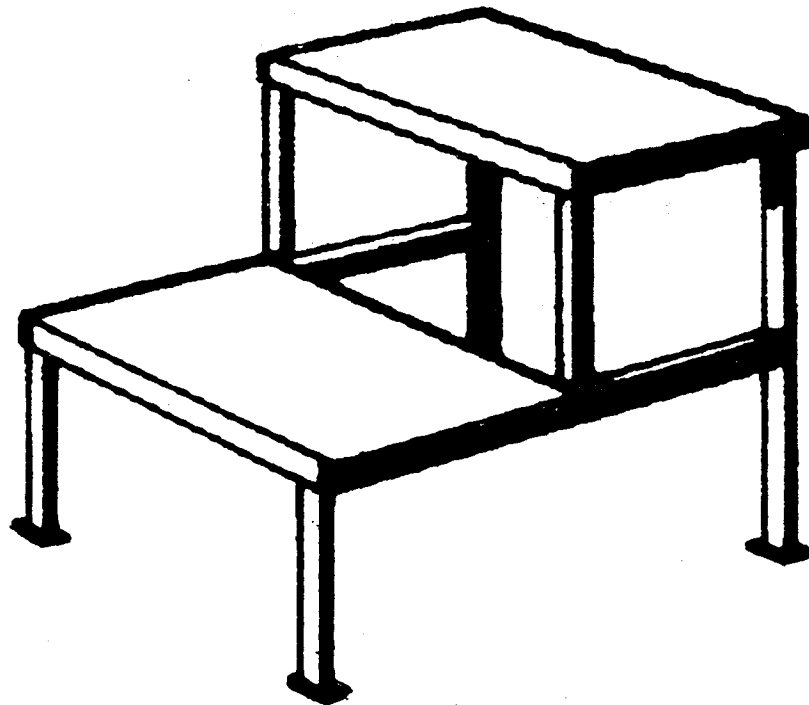
OP-Auftritt, einstufig

Artikelnummer

6111 - 71 - 00 - 00

**jörg&sohn**

Lindenstraße 24  
96482 Ahorn/Schorkendorf  
Tel.: 0 95 61 / 82 99 0  
Fax: 0 95 61 / 82 99 37  
E-mail: info@joergundsohn.de



**OP-Auftritt, doppelstufig**

- aus Chrom-Nickel-Stahl
- Trittflächen abnehmbar
- Abm. 600 x 680 x 255/435 mm

**OP-Stand, two levels**

- made of stainless steel
- stepboards removable
- dimensions 600 x 680 x 255/435 mm

Artikelbezeichnung

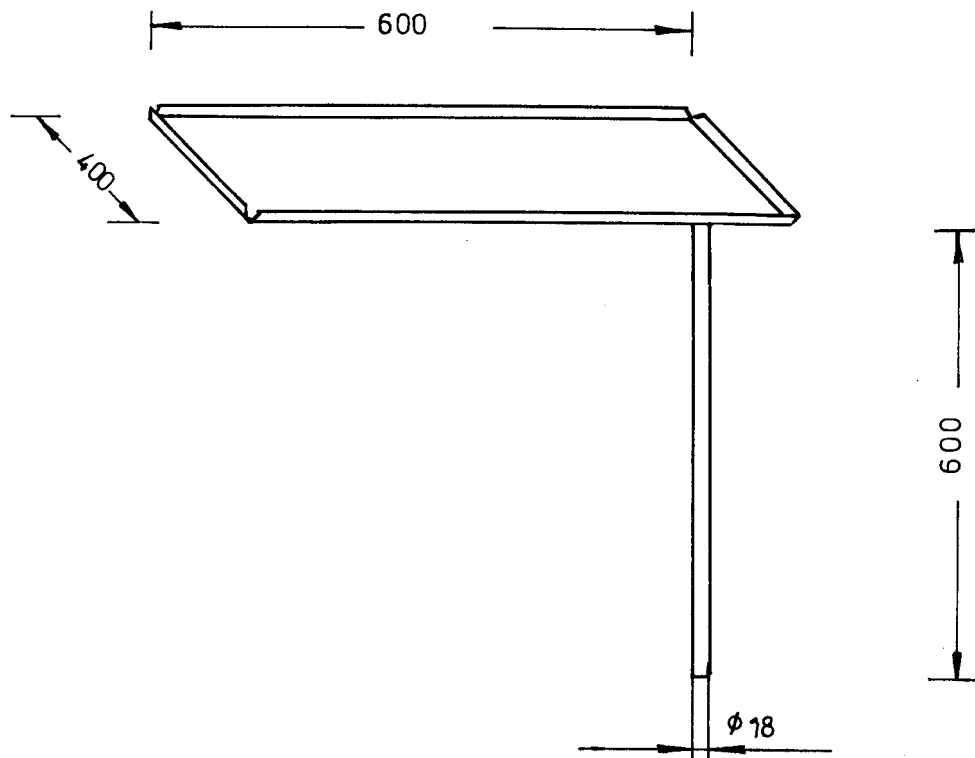
OP-Auftritt, doppelstufig

Artikelnummer

6111 - 72 - 00 - 00

**jörg&sohn**

Lindenstraße 24  
96482 Ahorn/Schorkendorf  
Tel.: 0 95 61 / 82 99 0  
Fax: 0 95 61 / 82 99 37  
E-mail: info@joergundsohn.de



### Instrumenten-Tray

- aus Chrom-Nickel-Stahl
- mittels Kloben an jeder Geräteschiene montierbar

### Instrument Table

- made of stainless steel
- mountable on rails by a clamp

Artikelbezeichnung

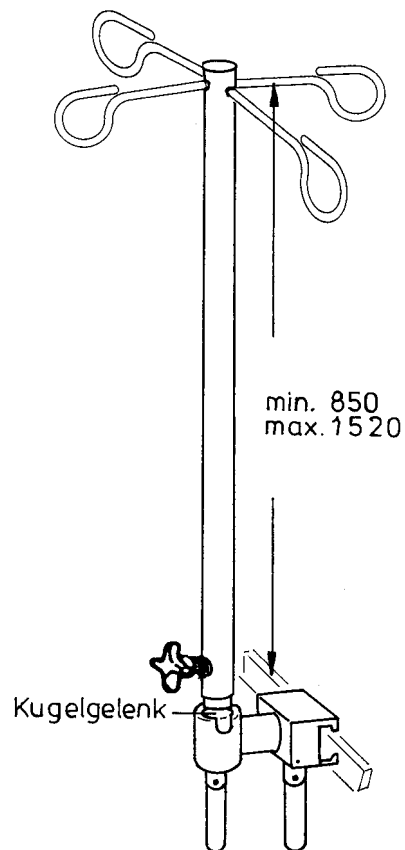
Instrumententray

Artikelnummer

6111 - 73 - 00 - 00

**jörg&sohn**

Lindenstraße 24  
 96482 Ahorn/Schorkendorf  
 Tel.: 0 95 61 / 82 99 0  
 Fax: 0 95 61 / 82 99 37  
 E-mail: info@joergundsohn.de



### Infusionshalter

- aus Chrom-Nickel-Stahl
- 4 Befestigungshaken
- höhenverstellbar
- mittels Kugelgelenk schwenkbar
- mit integriertem Kloben

### Infusion Rod

- made of stainless steel
- 4 hooks
- height adjustable
- swivelling by ball-and-socket joint
- with integrated clamp

Artikelbezeichnung

Infusionshalter mit Kugelgelenk

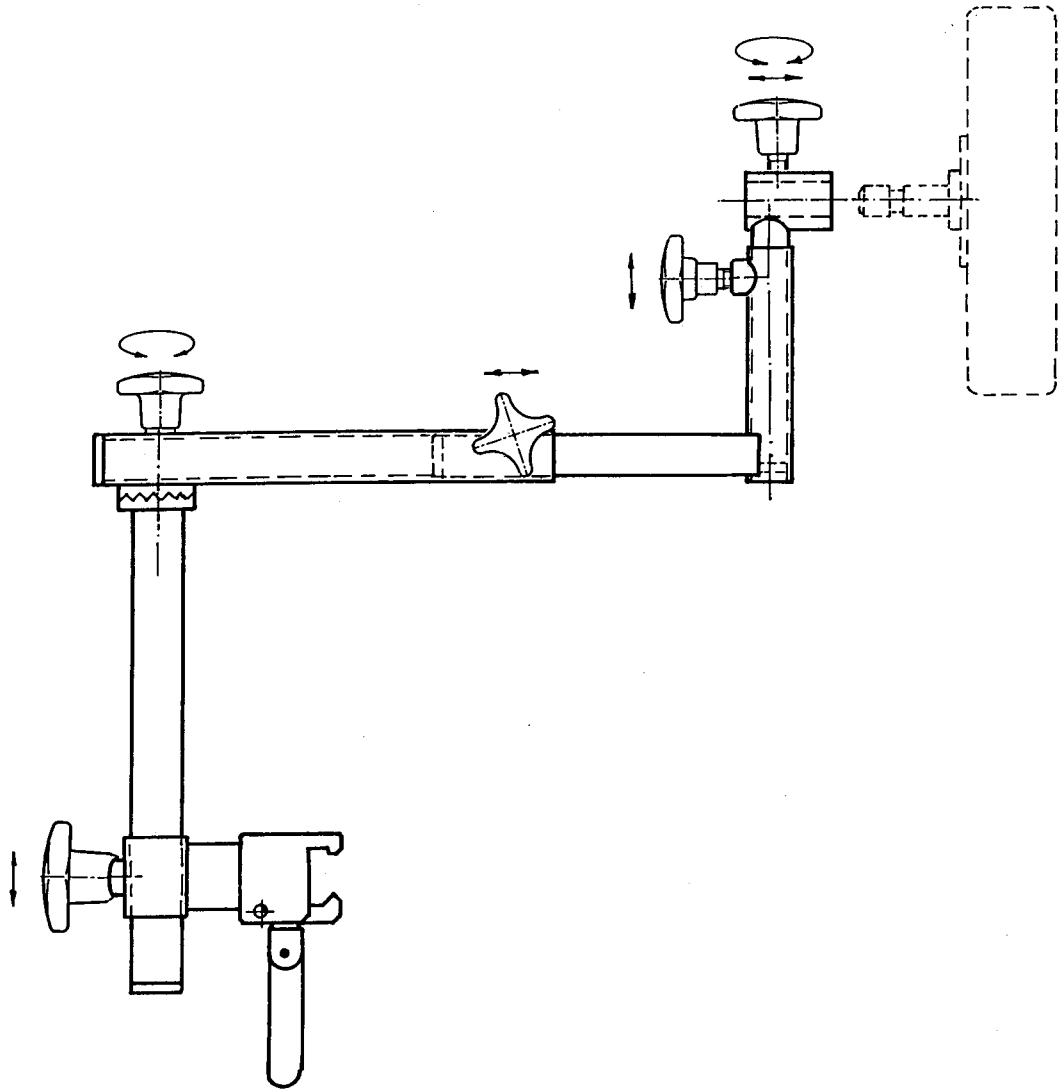
Artikelnummer

6111 - 75 - 00 - 00

**jörg&sohn**

Lindenstraße 24  
 96482 Ahorn/Schorkendorf  
 Tel.: 0 95 61 / 82 99 0  
 Fax: 0 95 61 / 82 99 37  
 E-mail: info@joergundsohn.de





### Universal-Seitenhalter

- aus Chrom-Nickel-Stahl
- mit integriertem Kloben
- dreidimensional universell einstellbar
- zur Aufnahme der Seitenstützen

6111-77-00-00

6111-78-00-00

6111-79-00-00

### Universal Lateral Support

- made of stainless steel
- with integrated clamp
- three-dimensional adjustable
- holder for Lateral Supports

6111-77-00-00

6111-78-00-00

6111-79-00-00

Artikelbezeichnung

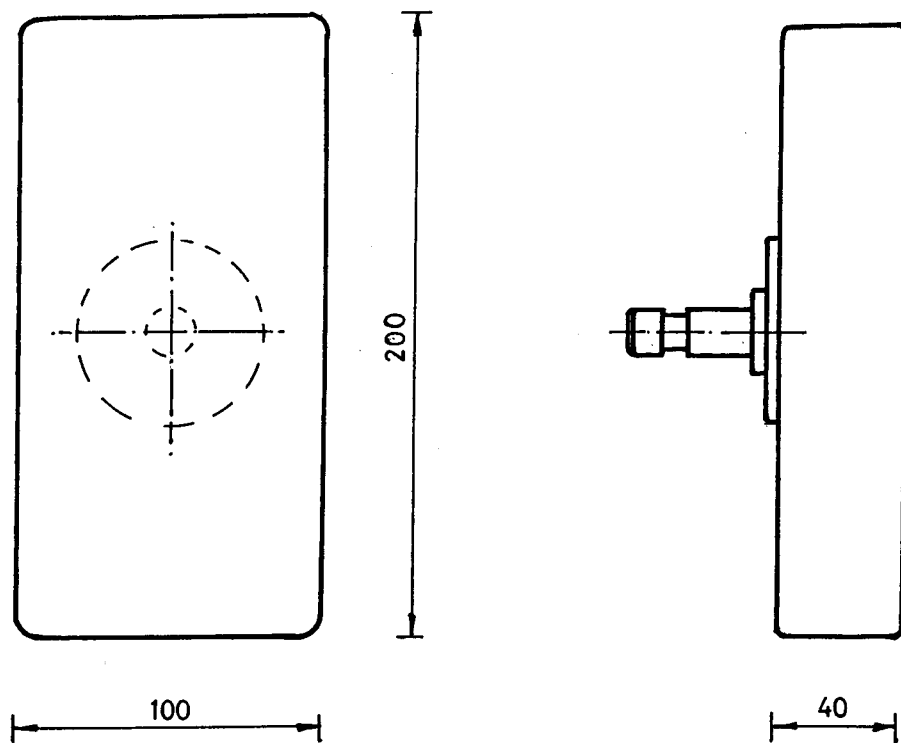
Universal-Seitenhalter

Artikelnummer

6111 - 76 - 00 - 00

**jörg&sohn**

Lindenstraße 24  
 96482 Ahorn/Schorkendorf  
 Tel.: 0 95 61 / 82 99 0  
 Fax: 0 95 61 / 82 99 37  
 E-mail: info@joergundsohn.de



### Seitenstütze

- Anschlussbolzen aus Chrom-Nickel-Stahl
- Polster weich, elektrisch leitend
- passend zu Universal-Seitenhalter 6111-76-00-00

### Lateral Support

- connecting bolt made of stainless steel
- soft pad, electrically conductive
- fitting to Universal Lateral Support 6111-76-00-00

Artikelbezeichnung

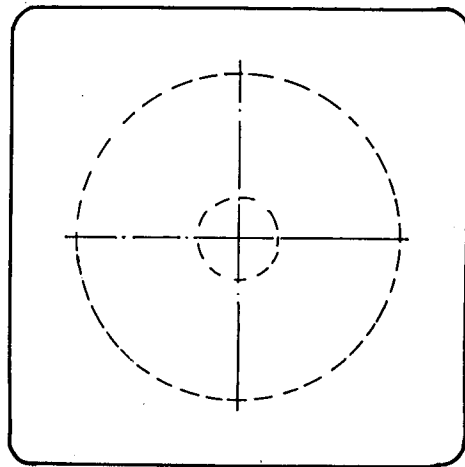
Seitenstütze

Artikelnummer

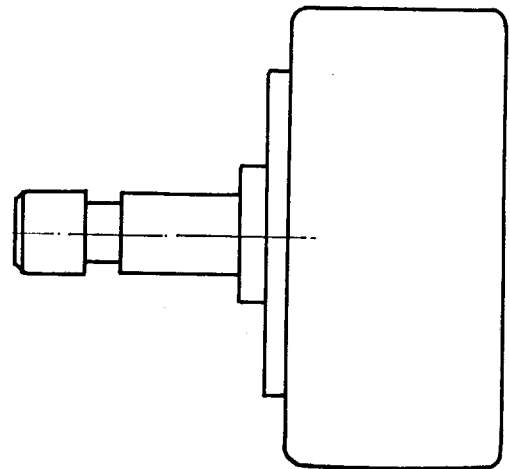
6111 - 77 - 00 - 00

**jörg&sohn**

Lindenstraße 24  
 96482 Ahorn/Schorkendorf  
 Tel.: 0 95 61 / 82 99 0  
 Fax: 0 95 61 / 82 99 37  
 E-mail: info@joergundsohn.de



∅ 85



40

### Seitenstütze, klein

- Anschlussbolzen aus Chrom-Nickel-Stahl
- Polster weich, elektrisch leitend
- passend zu Universal-Seitenhalter 6111-76-00-00

### Lateral Support, small

- connecting bolt made of stainless steel
- soft pad, electrically conductive
- fitting to Universal Lateral Support 6111-76-00-00

Artikelbezeichnung

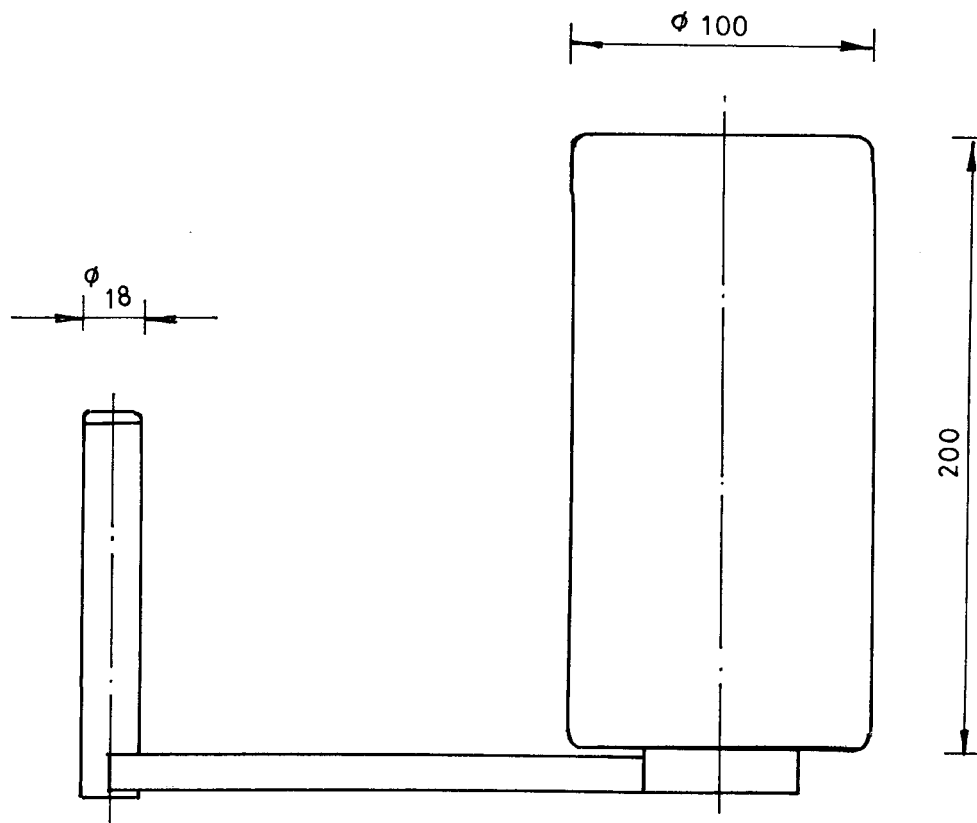
Seitenstütze, klein

Artikelnummer

6111 - 78 - 00 - 00

**jörg&sohn**

Lindenstraße 24  
96482 Ahorn/Schorkendorf  
Tel.: 0 95 61 / 82 99 0  
Fax: 0 95 61 / 82 99 37  
E-mail: info@joergundsohn.de



### Stützrolle

- tragende Struktur aus Chrom-Nickel-Stahl
- Polster integralgeschäumt
- passend zu Universal-Seitenhalter 6111-76-00-00

### Support roll

- carrier structur made of stainless steel
- integral skin foam pad
- fitting to Universal Lateral Support 6111-76-00-00

Artikelbezeichnung

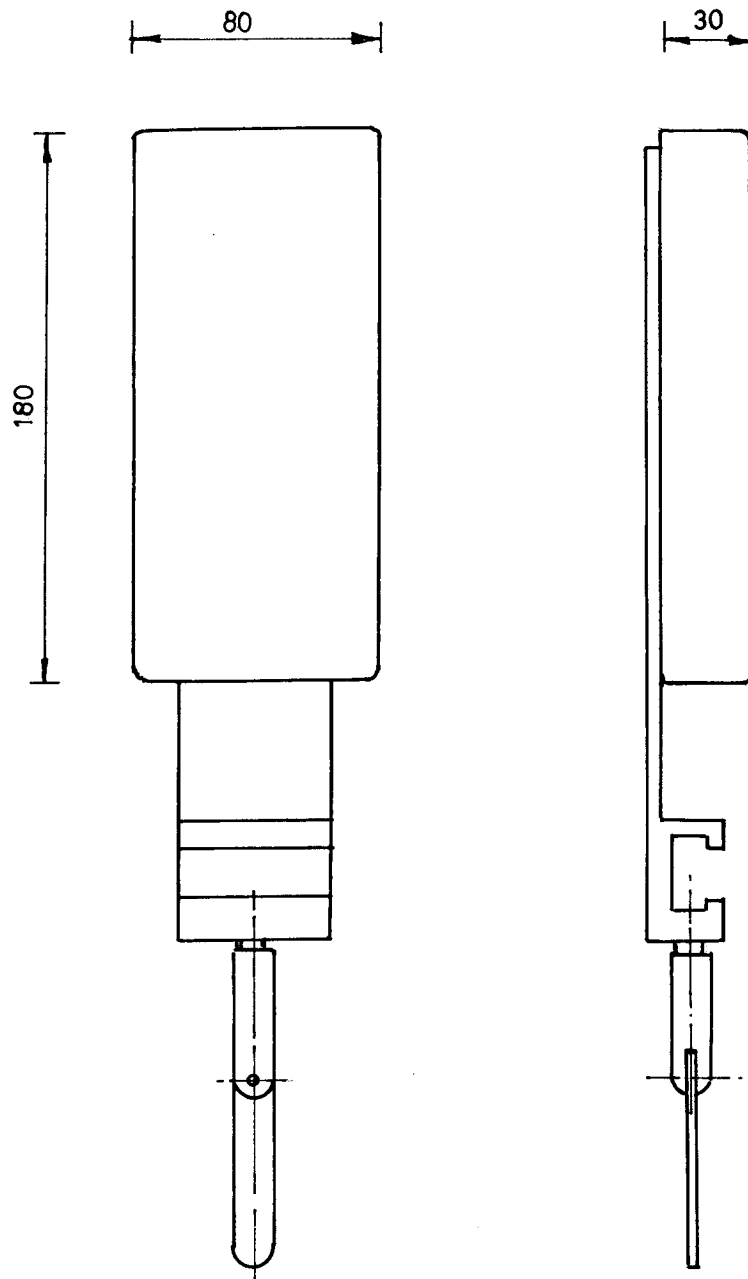
Stützrolle

Artikelnummer

6111 - 79 - 00 - 00

**jörg&sohn**

Lindenstraße 24  
 96482 Ahorn/Schorkendorf  
 Tel.: 0 95 61 / 82 99 0  
 Fax: 0 95 61 / 82 99 37  
 E-mail: info@joergundsohn.de



### Seitenstütze

- tragende Struktur aus Chrom-Nickel-Stahl
- Polster weich, elektrisch leitend

### Lateral Support

- carrier structur made of stainless steel
- soft pad, electrically conductive

Artikelbezeichnung

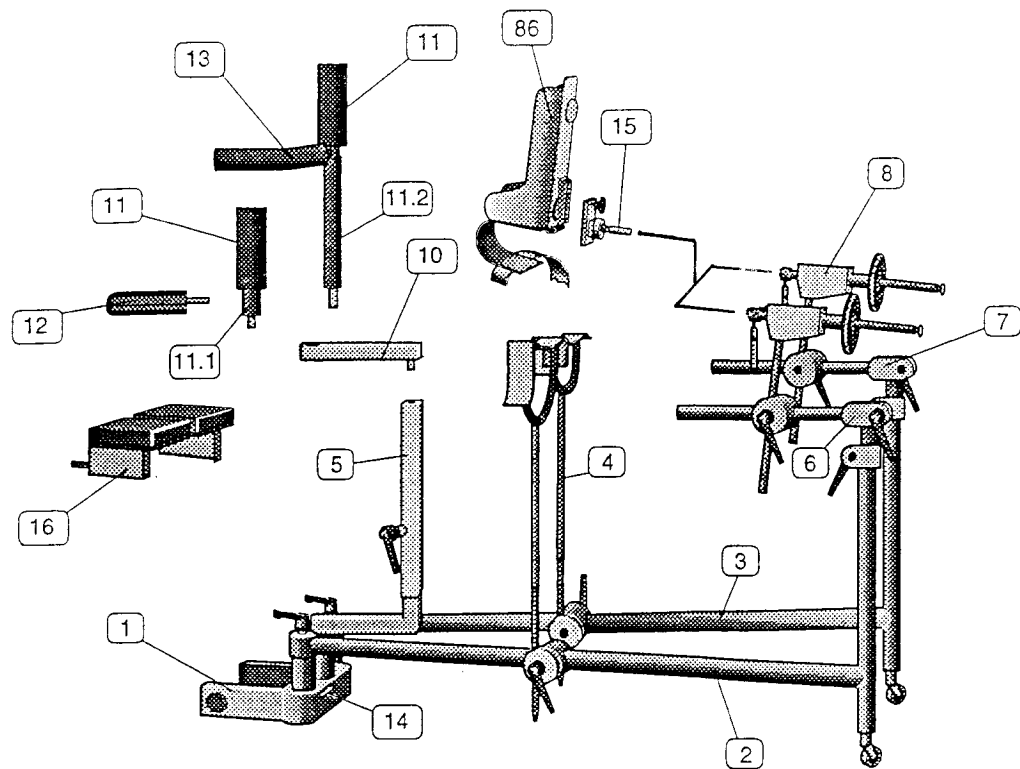
Seitenstütze

Artikelnummer

6111 - 80 - 00 - 00

**jörg&sohn**

Lindenstraße 24  
 96482 Ahorn/Schorkendorf  
 Tel.: 0 95 61 / 82 99 0  
 Fax: 0 95 61 / 82 99 37  
 E-mail: info@joergundsohn.de



### Anstellextension

- (1) Adapter  
 (2) Extensionsholm, rechts  
 (3) Extensionholm, links  
 (4) Schwebestützen, Paar  
 (5) Gegenzugholm  
 zur Aufnahme von: Gegenzugadapter (10)  
 Gegenzugstab (11)  
 Beckenstütze (12)  
 Dammbogen (13)
- (6) L-Adapter, rechts  
 (7) L-Adapter, links  
 (8) Zugspindelaggregat, Paar  
 (10) Gegenzugadapter  
 (11) Gegenzugstab  
 (11.1) Zwischenstück, kurz  
 (11.2) Zwischenstück, lang  
 (12) Beckenstütze, groß  
 (12.1) Beckenstütze, klein (nicht dargestellt)  
 (13) Dammbogen  
 (14) Typenschild  
 (15) Adapter für Extensionszubehör  
 (16) Ausgleichsplatten, Paar  
 (86) Kunststoff-Extensionsschuh für Erwachsene, Paar  
 (87) Kunststoff-Extensionsschuh für Kinder, Paar  
 (nicht dargestellt)

### Extension Device

- adapter  
 extension bar, right  
 extension bar, left  
 floating supports, pair  
 countertraction bar  
 to pick up: countertraction adapter (10)  
 countertraction post (11)  
 pelvis plaster aggregat (12)  
 perineum bow (13)
- L-adapter, right  
 L-adapter, left  
 traction unit, pair  
 countertraction adapter  
 countertraction post  
 joining piece, short  
 joining piece, long  
 pelvis plaster aggregat, large  
 pelvis plaster aggregat, small (not illustrated)  
 perineum bow  
 product label  
 adapter for extension accessories  
 equalize plates, pair  
 plastic traction boots for adults, pair  
 plastic traction boots for childs, pair  
 (not shown)

Artikelbezeichnung

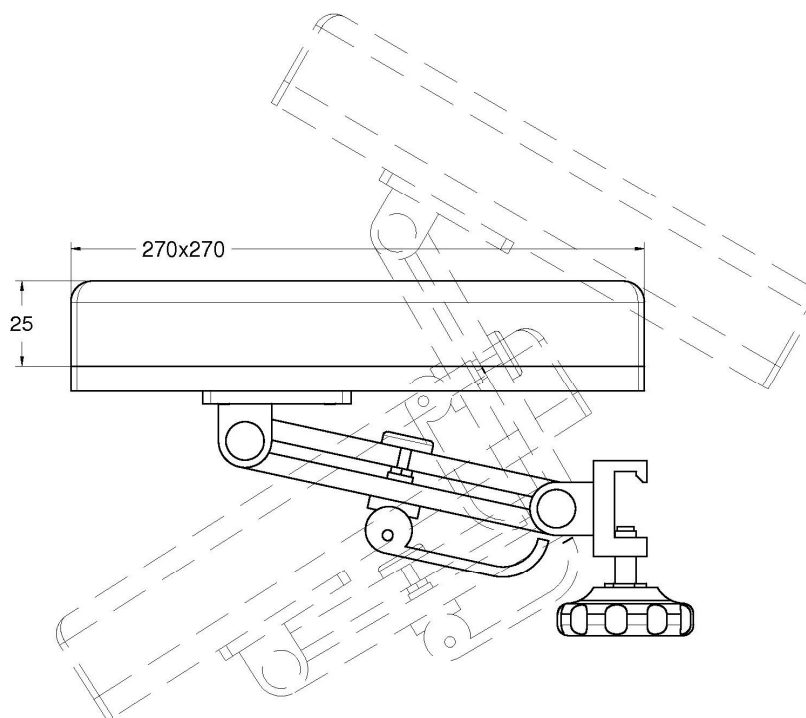
**Anstellextension**  
 (für Exaflex 2000)

Artikelnummer

**6113 - 00 - 10 - 00**

**jörg&sohn**

Lindenstraße 24  
 96482 Ahorn/Schorkendorf  
 Tel.: 0 95 61 / 82 99 0  
 Fax: 0 95 61 / 82 99 37  
 E-mail: info@joergundsohn.de



### Kopfstütze mit Doppelgelenk

- aus Chrom-Nickel-Stahl und Trägerplatte aus Kunststoff
- Polster schwarz, elektrisch leitend
- mittels Doppelgelenk vielseitig einstellbar

### Head Rest

- made of stainless steel, aluminium and plastic support plate
- black pad electrically conductive
- tiltable with double hinge

Artikelbezeichnung

**Kopfstütze mit Doppelgelenk**

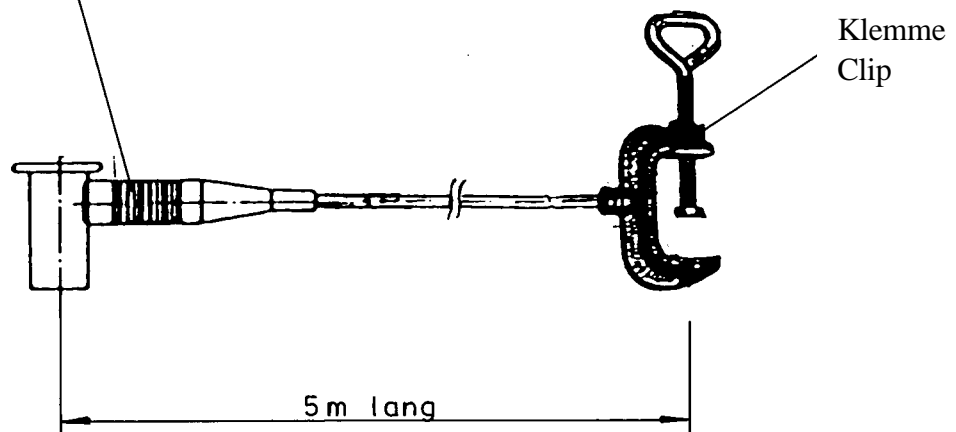
Artikelnummer

**6115 - 05 - 10 - 00**

**jörg&sohn**

Lindenstraße 24  
 96482 Ahorn/Schorkendorf  
 Tel.: 0 95 61 / 82 99 0  
 Fax: 0 95 61 / 82 99 37  
 E-mail: info@joergundsohn.de

Verbindungsleitung  
Connecting conduit



**Potentialausgleichskabel**

- zur Verbindung vom Gerät mit der Potentialausgleich-Sammelschiene
- 5 m lang

**- Potential Equalization Cable**

- to connect the device with the potential equalization bus bar
- 5 m long

Artikelbezeichnung

Potentialausgleichskabel

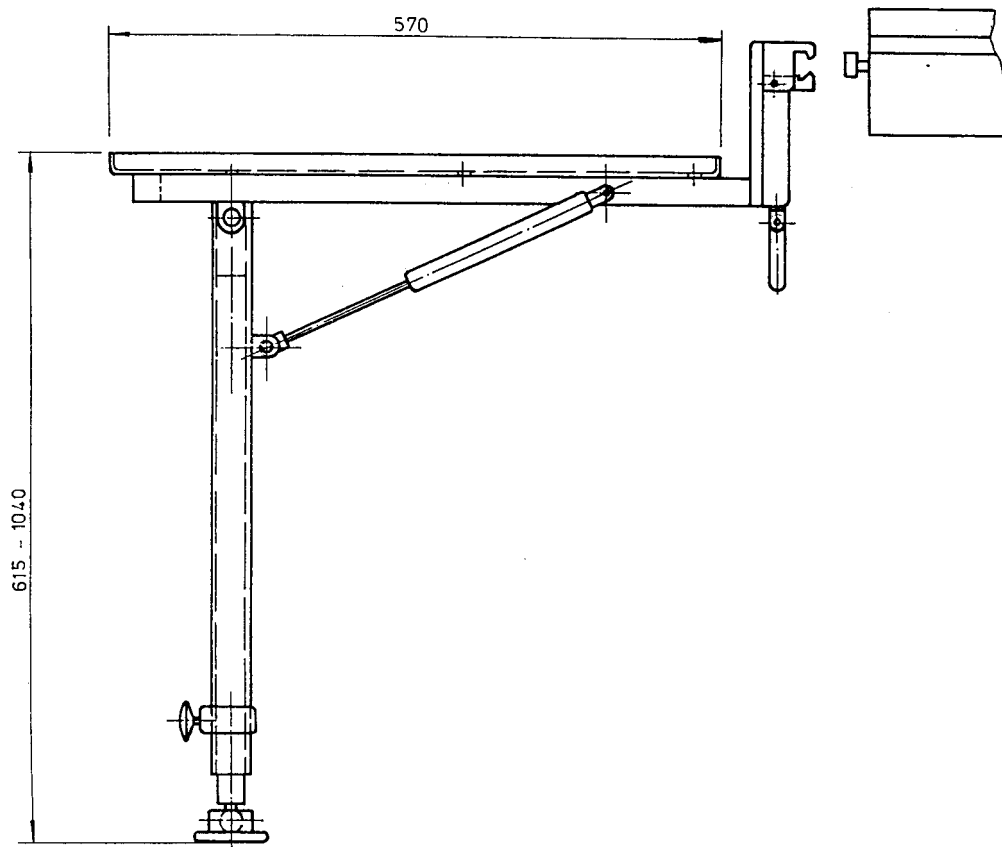
Artikelnummer

6115 - 30 - 00 - 00

**jörg&sohn**

Lindenstraße 24  
96482 Ahorn/Schorkendorf  
Tel.: 0 95 61 / 82 99 0  
Fax: 0 95 61 / 82 99 37  
E-mail: info@joergundsohn.de





### Ablage-Halterung für Krankentrage

- zum Abstellen einer Krankentrage in Höhe der Tischplatte
- Aluminium-Leichtbauweise
- klappbare stabile Bodenabstützung mit ausziehbarem Kugelgelenkfuß
- besteht aus zwei gleichen Teilen

### Supporting Base for Patient Hand Barrow

- to put a hand barrow near the table plate in the same height
- aluminium lightweight construction
- foldable stable floor support with extendable ball joint foot
- consists of two equal parts

Artikelbezeichnung

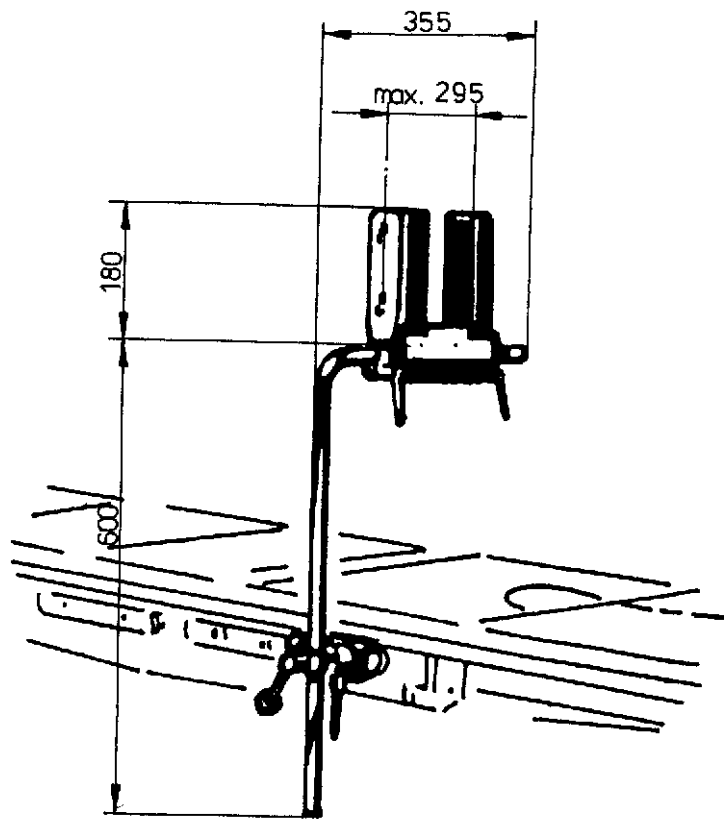
**Ablagehalterung f. Krankentrage**

Artikelnummer

**6115 - 32 - 00 - 00**

**jörg&sohn**

Lindenstraße 24  
 96482 Ahorn/Schorkendorf  
 Tel.: 0 95 61 / 82 99 0  
 Fax: 0 95 61 / 82 99 37  
 E-mail: info@joergundsohn.de



### Arthroskopie-Lagerungsaggregat

- aus Chrom-Nickel-Stahl
- Polster schwarz, antistatisch
- höhenverstellbar
- Kloben erforderlich

### Arthroscopy positioning device

- made of stainless steel
- black pad antistatic
- height adjustable
- clamp necessary

Artikelbezeichnung

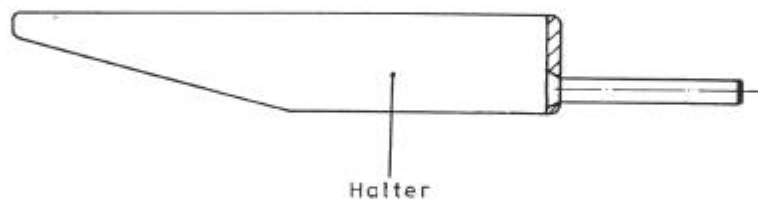
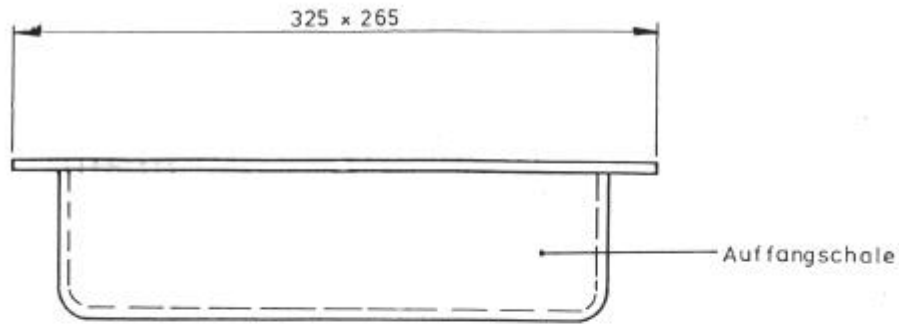
Arthroskopie-Lagerungsaggregat

Artikelnummer

6115 - 85 - 00 - 00

**jörg&sohn**

Lindenstraße 24  
 96482 Ahorn/Schorkendorf  
 Tel.: 0 95 61 / 82 99 0  
 Fax: 0 95 61 / 82 99 37  
 E-mail: info@joergundsohn.de



**Auffangschale mit Halterung**

- aus Chrom-Nickel-Stahl

**Receptable Bowl**

- made of stainless steel

Artikelbezeichnung

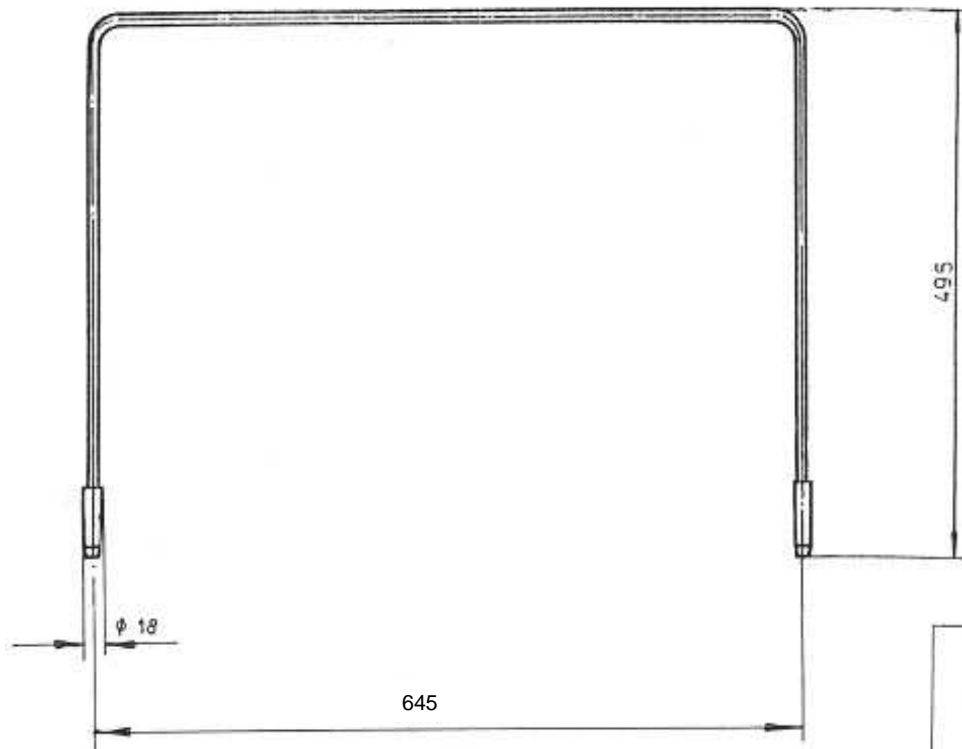
**Auffangschale** mit Halterung

Artikelnummer

**6119 - 16 - 00 - 00**

**jörg&sohn**

Lindenstraße 24  
**96482 Ahorn/Schorkendorf**  
 Tel.: 0 95 61 / 82 99 0  
 Fax: 0 95 61 / 82 99 37  
 E-mail: info@joergundsohn.de



### Anästhesiebogen

- aus Chrom-Nickel-Stahl  
(2 Kloben erforderlich)

### Anaesthesia Screen Frame

- made of stainless steel  
(2 clamp necessary)

Artikelbezeichnung

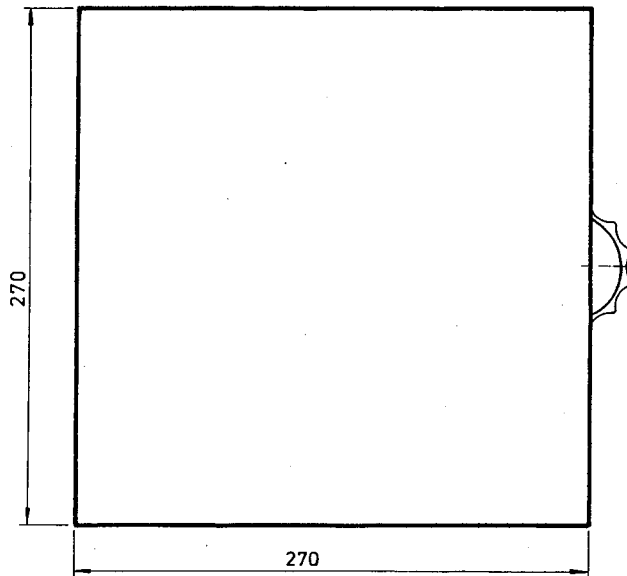
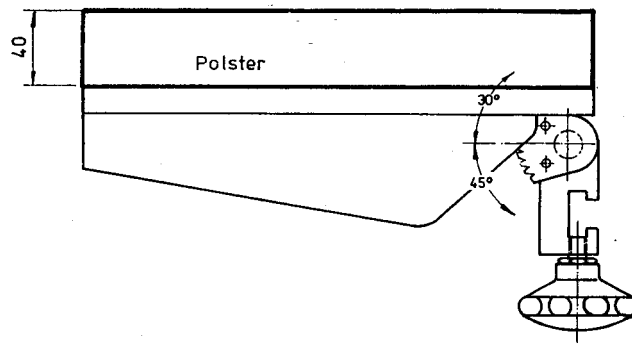
Anästhesiebogen

Artikelnummer

6119 - 38 - 00 - 00

**jörg&sohn**

Lindenstraße 24  
96482 Ahorn/Schorkendorf  
Tel.: 0 95 61 / 82 99 0  
Fax: 0 95 61 / 82 99 37  
E-mail: info@joergundsohn.de



### Kopfstütze, Standard

- aus Chrom-Nickel-Stahl, Aluminium
- schwenkbar
- Polster schwarz, abnehmbar, elektrisch leitend

### Headrest, Standard

- made of stainless steel and aluminium
- swivelling
- black pad removable, electrically conductive

Artikelbezeichnung

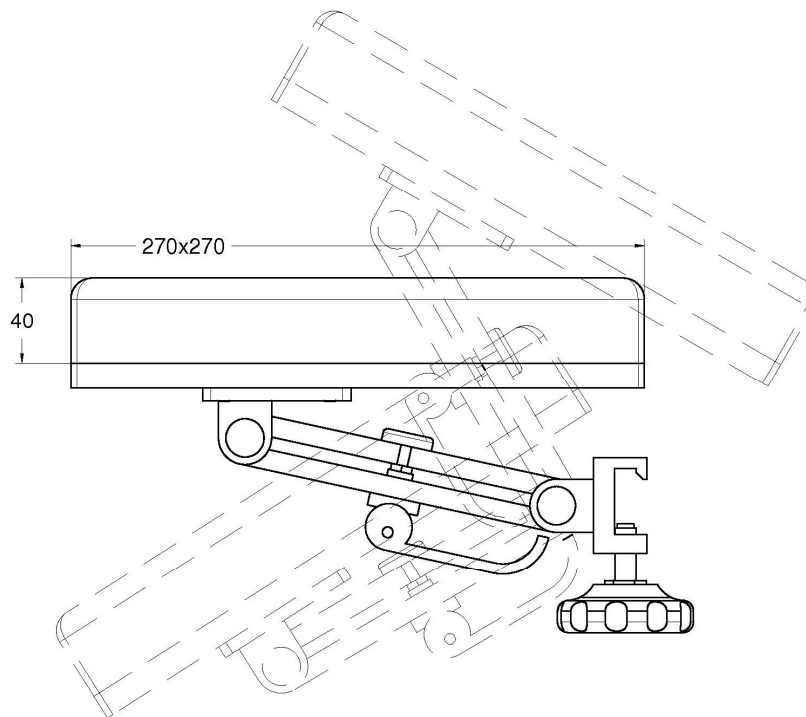
Kopfstütze

Artikelnummer

6120 - 05 - 00 - 00

**jörg&sohn**

Lindenstraße 24  
 96482 Ahorn/Schorkendorf  
 Tel.: 0 95 61 / 82 99 0  
 Fax: 0 95 61 / 82 99 37  
 E-mail: info@joergundsohn.de



### Kopfstütze mit Doppelgelenk

- aus Chrom-Nickel-Stahl und Trägerplatte aus Kunststoff
- Polster schwarz, elektrisch leitend
- mittels Doppelgelenk vielseitig einstellbar

### Head Rest

- made of stainless steel, aluminium and plastic support plate
- black pad electrically conductive
- tiltable with double hinge

Artikelbezeichnung

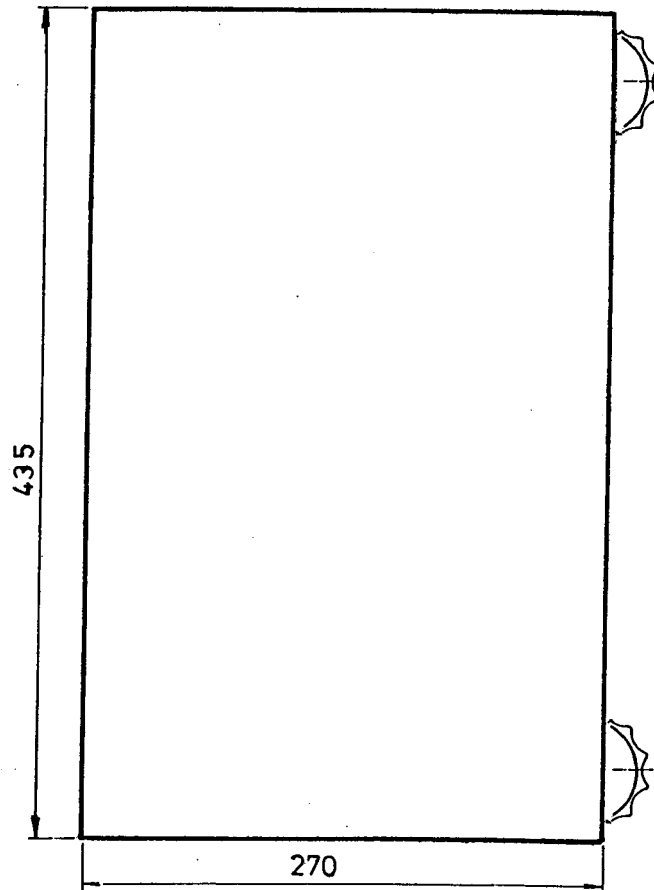
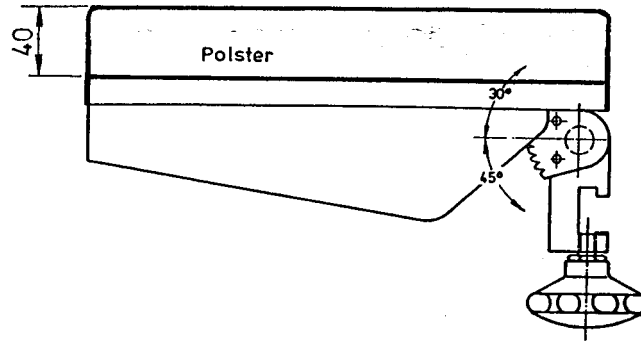
**Kopfstütze mit Doppelgelenk**

Artikelnummer

**6120 - 05 - 10 - 00**

**jörg&sohn**

Lindenstraße 24  
 96482 Ahorn/Schorkendorf  
 Tel.: 0 95 61 / 82 99 0  
 Fax: 0 95 61 / 82 99 37  
 E-mail: info@joergundsohn.de



### Kopfstütz, breit

- aus Chrom-Nickel-Stahl, Aluminium
- schwenkbar
- Polster schwarz, abnehmbar, elektrisch leitend

### Headrest, width

- made of stainless steel and aluminium
- swivelling
- black pad removable, electrically conductive

Artikelbezeichnung

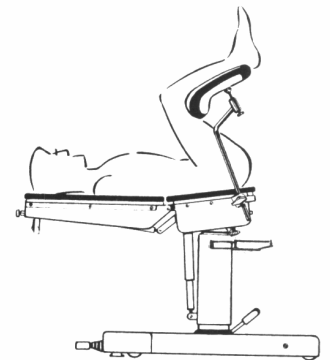
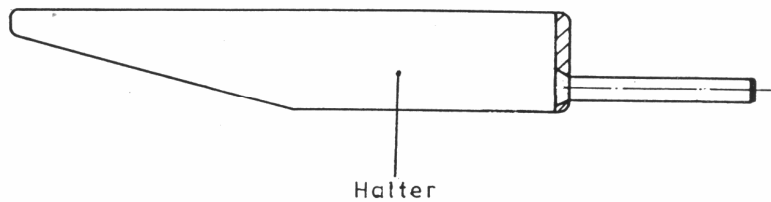
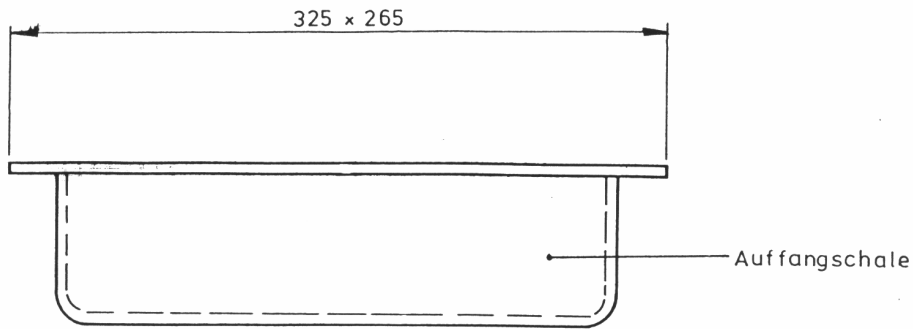
Kopfstütze, breit

Artikelnummer

6120 - 12 - 00 - 00

**jörg&sohn**

Lindenstraße 24  
 96482 Ahorn/Schorkendorf  
 Tel.: 0 95 61 / 82 99 0  
 Fax: 0 95 61 / 82 99 37  
 E-mail: info@joergundsohn.de



**Auffangschale mit Halterung**

- für EXAFLEX 3000
- aus Chrom-Nickel-Stahl

**Receptable Bowl with Adapter**

- for EXAFLEX 3000
- made of stainless steel

Artikelbezeichnung

**Auffangschale** mit Halterung

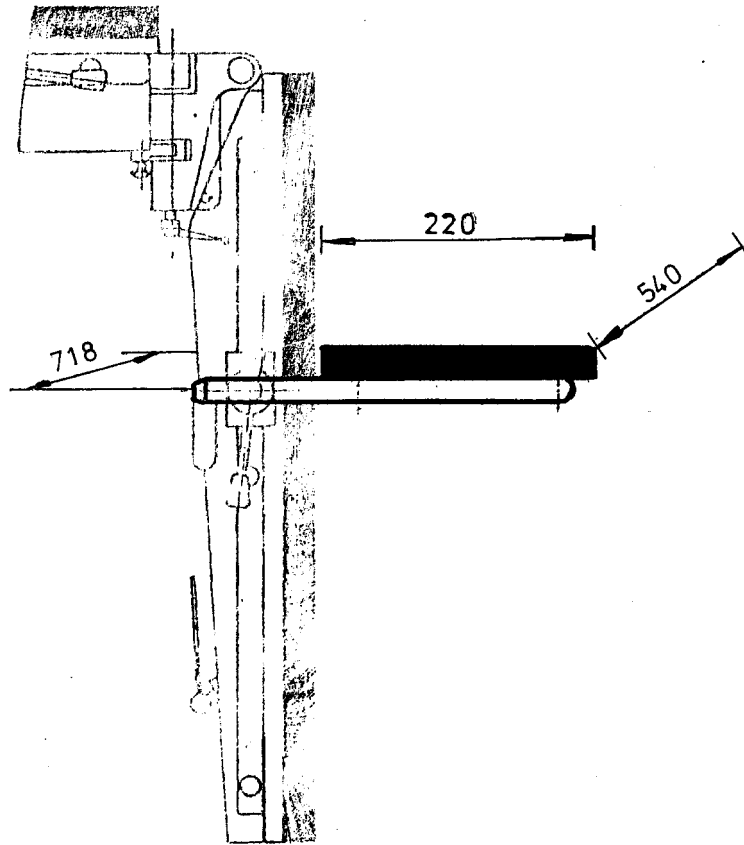
Artikelnummer

**6120 - 16 - 00 - 00**

**jörg&sohn**

Lindenstraße 24  
 96482 Ahorn/Schorkendorf  
 Tel.: 0 95 61 / 82 99 0  
 Fax: 0 95 61 / 82 99 37  
 E-mail: info@joergundsohn.de





### Kniebank für Rektoskopie

- aus Chrom-Nickel-Stahl
- Polster schwarz, elektrisch leitend, abnehmbar
- (2 Kloben drehbar erforderlich)

### Knee-Crutch for Rectoscopy

- made of stainless steel
- black pad electrically conductive, removable
- (2 swivel type clamps necessary)

Artikelbezeichnung

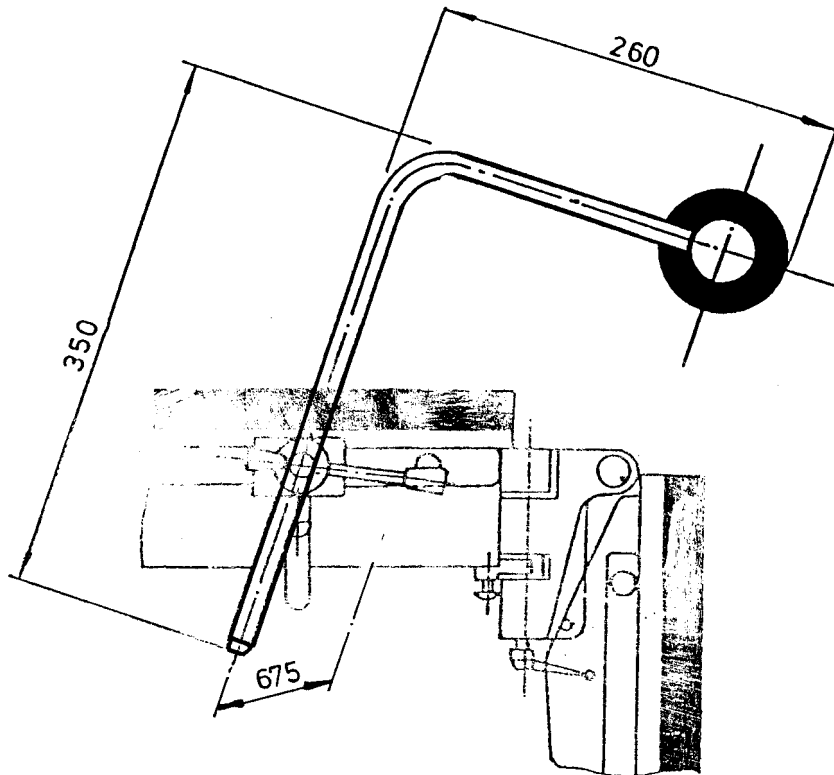
**Kniebank f. Rektallagerung**

Artikelnummer

**6120 - 55 - 00 - 00**

**jörg&sohn**

Lindenstraße 24  
 96482 Ahorn/Schorkendorf  
 Tel.: 0 95 61 / 82 99 0  
 Fax: 0 95 61 / 82 99 37  
 E-mail: info@joergundsohn.de



**Rektoskopierolle**

- aus Chrom-Nickel-Stahl
- Polster schwarz, elektrisch leitend
- höhenverstellbar  
(2 Kloben, drehbar erforderlich)

**Rectoscopy Support**

- made of stainless steel
- black pad electrically conductive
- height adjustable  
(2 swivel type clamps necessary)

Artikelbezeichnung

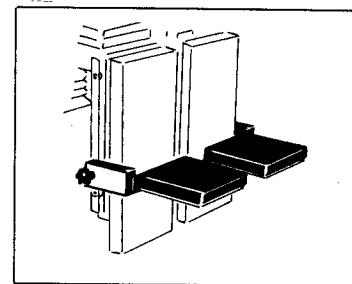
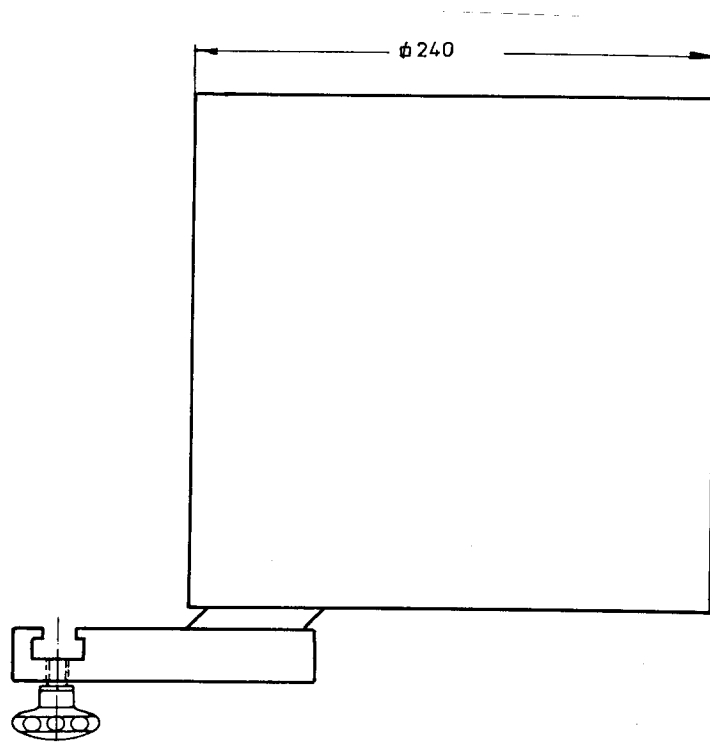
Rektoskopierolle

Artikelnummer

6120 - 56 - 00 - 00

**jörg&sohn**

Lindenstraße 24  
 96482 Ahorn/Schorkendorf  
 Tel.: 0 95 61 / 82 99 0  
 Fax: 0 95 61 / 82 99 37  
 E-mail: info@joergundsohn.de



### Kniestützen

- aus Chrom-Nickel-Stahl
- Polster schwarz, abnehmbar, elektrisch leitend

### Knee Support for rectoscopy

- made of stainless steel
- black pads removable, electrically conductive

Artikelbezeichnung

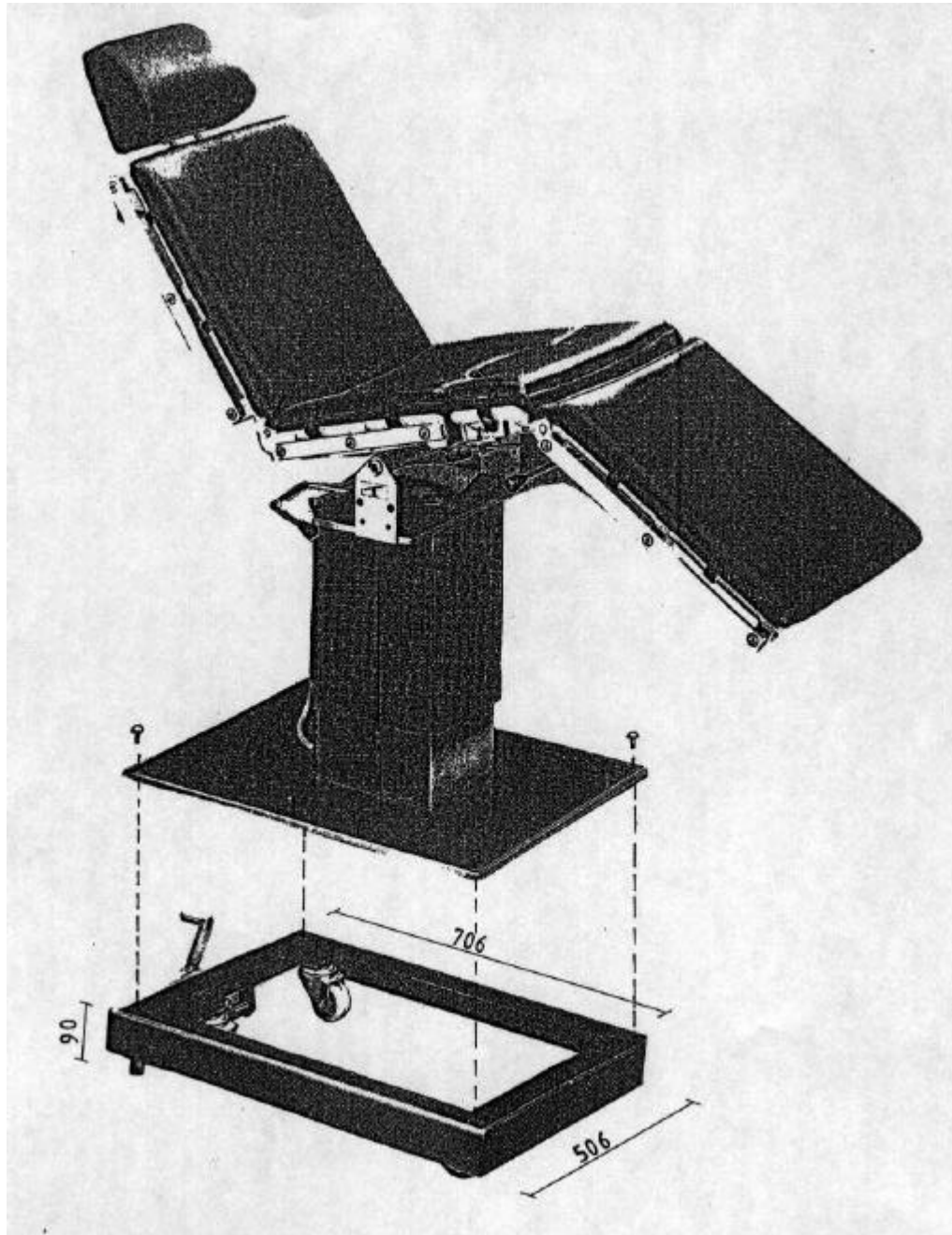
Kniestützen

Artikelnummer

6120 - 57 - 00 - 00

**jörg&sohn**

Lindenstraße 24  
 96482 Ahorn/Schorkendorf  
 Tel.: 0 95 61 / 82 99 0  
 Fax: 0 95 61 / 82 99 37  
 E-mail: info@joergundsohn.de



### Fahrfuß mit Zentralstopper

Option für Exaflex 6126, Exaflex 1200,  
5101, 5104

- mit Tritthebel für Zentralstopper
- mit Edelstahlverkleidung

Der OP-Tisch bzw. Behandlungsstuhl  
wird auf den Fahrfuß gestellt und mit  
4 Schrauben M6 verbunden.

### Mobile Base with Stopper

Option for Exaflex 6126, Exaflex 1200,  
5101, 5104

- with foot pedal for stopper
- with cover made from stainless steel

Put the OP-Table or the Examination  
Table on the Mobile Base and screw  
them with 4 screws M6.

Artikelbezeichnung

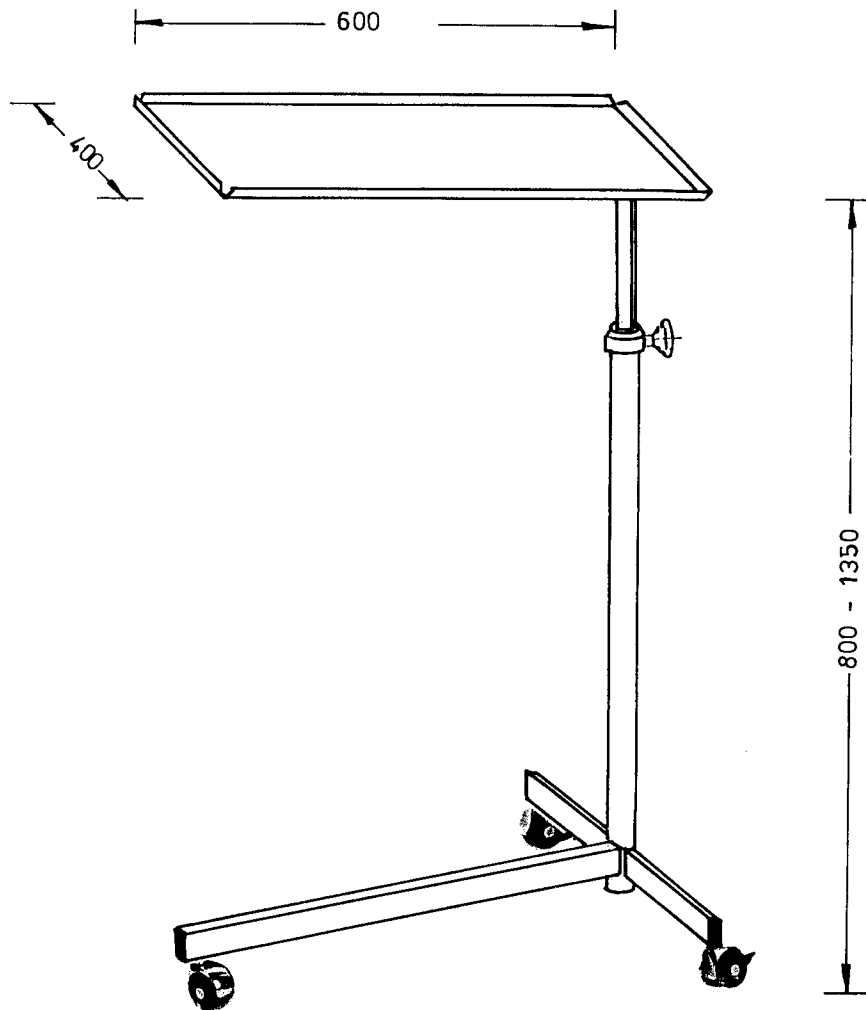
Fahrfuß mit Zentralstopper

Artikelnummer

6126 - 22 - 00 - 00

**jörg&sohn**

Lindenstraße 24  
96482 Ahorn/Schorkendorf  
Tel.: 0 95 61 / 82 99 0  
Fax: 0 95 61 / 82 99 37  
E-mail: info@joergundsohn.de



### Zureichetisch

- aus Chrom-Nickel-Stahl
- höhenverstellbar, nicht drehbar
- 3 elektrisch leitende Doppelrollen, davon 2 mit Feststeller

### Instrument Table

- made of stainless steel
- height adjustable, non-rotatable
- 3 electrically conductive twin castors, two of it with stopper

Artikelbezeichnung

Zureichetisch

Artikelnummer

6128 - 00 - 00 - 01

**jörg&sohn**

Lindenstraße 24  
 96482 Ahorn/Schorkendorf  
 Tel.: 0 95 61 / 82 99 0  
 Fax: 0 95 61 / 82 99 37  
 E-mail: info@joergundsohn.de



PREMED PHARMA KFT.  
CÍM 2040 Budaörs, Gyár u. 2.  
TELEFON 06 23 889 700  
FAX 06 23 889 710  
E-MAIL [info@premedpharma.hu](mailto:info@premedpharma.hu)  
WEB [www.premedpharma.hu](http://www.premedpharma.hu)

# jörg&sohn

GmbH

Lindenstraße 24

**96482 Ahorn/Schorkendorf**

Germany

Tel.: +49 (0) 9561/82 99-0

Fax: +49 (0) 9561/82 99-37

E-mail: [info@joergundsohn.de](mailto:info@joergundsohn.de)

Homepage: [www.joergundsohn.de](http://www.joergundsohn.de)