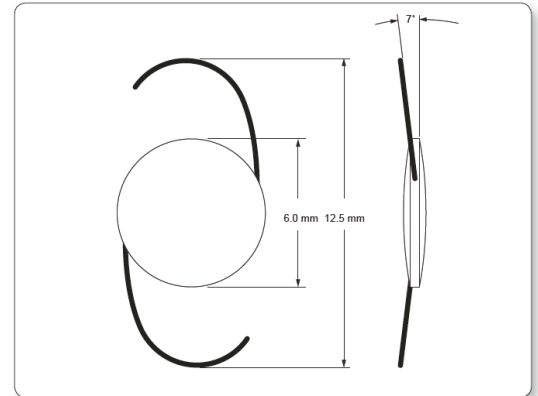


# A PREMED PHARMA BEMUTATJA AZ EYE-CEE MŰLENCSÉT ÚJ HIDROFÓB MŰLENCSE INNOVATÍV ELŐRE TÖLTÖTT INJEKTORBAN

## SPECIFIKÁCIÓ:

- 3 részes beültethető műlencse
- Optika anyaga: lágy hidrofób akril
- Haptika anyaga: PMMA
- Optika átmérője: 6.0 mm
- Teljes átmérő: 12.5 mm
- Optika profil: 360°-ban körbefutó éles perem
- Implantáció helye: tokzsák
- Ajánlott A-konstans: 119.5 (SRK-T)
- Elméleti ACD: 5.5 mm
- Anguláció: 7°
- Dioptria tartomány: +10.00D-től +27.00D-ig 0.5D lépésekben  
+27.00D-től +28.00D-ig 1.0D lépésekben
- UV szűrő
- Sterilizálás: Etilén-Oxid
- Incízió mérete: 2.8 mm előre töltött injektorban



## ELŐNYÖK:

- Az előre töltött injektáló rendszer biztonságos és könnyű használatot tesz lehetővé
- Az implantátum sérülése elkerülhető, nincs kockázata a veszélyes keresztfertőzéseknek
- 360°-ban körbefutó éles perem a PCO megelőzése érdekében



# EYE-Cee

## ELŐRE TÖLTÖTT HIDROFÓB IOL

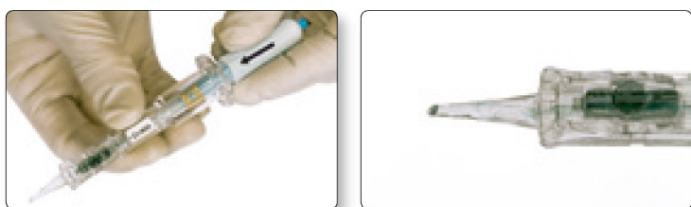
## AZ ELŐRE TÖLTÖTT INJEKTÁLÓ RENDSZER KEZELÉSE



1. Fecskendezzen be egy kis viszkoelasztikus anyagot az előre töltött injektorba az erre a célra kialakított nyíláson keresztül egy kanül segítségével. A műszemlencse optikáját a viszkoelasztikus anyag teljesen borítsa be!



2. Távolítsa el a záró véget. Hüvelykujjával egyenletesen nyomja le a betöltő gombot.



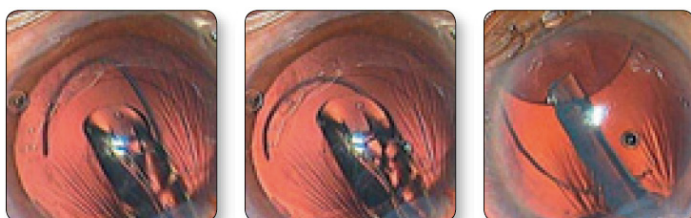
3. Lassan nyomja be a dugattyút mindaddig, amíg az el nem éri az injektor testét. Majd az óramutató járásával megegyező irányba lassan forgassa a menetes kupakot, hogy az összekapcsolódjon az injektor testével.



4. Töltse be a lencsét az injektor hegyébe, majd a hegyet helyezze be a seb nyílásába.



5. Tartsa lefelé az injektor ferdén vágott végét. Csavarja a menetes kupakot mindaddig, amíg az elől lévő haptika ki nem nyílik.



6. Forgassa az injektort az óramutató járásával ellentétes irányba addig, hogy a lencse optikai részének eleje vízszintesen kinyílhasson. Injektálja a lencsét lassan, amíg a hátsó haptika is teljesen kitérül. A dugattyú vége pozicionál eszközként is használható.



**PREMED PHARMA KFT.**

**CÍM** 2040 Budaörs, Gyár u. 2.

**E-MAIL** [info@premedpharma.hu](mailto:info@premedpharma.hu)

**TELEFON** 06 23 889 700

**FAX** 06 23 889 710

**WEB** [www.premedpharma.hu](http://www.premedpharma.hu)